

# Tehnicki list

Betonska podloga najmanje 16 kg sa unutrašnjim navojem

Broj artikla: 5402958



- težina min. 16 kg
- beton, otporan na mraz
- unutrašnji navoj M16
- preporučena dužina štapnih hvataljki maks. 3,0 m u zavisnosti od zone izloženosti vetru

**BET** beton

## Matični podaci

Broj artikla	5402958
Oznaka 1	Podnožje
Oznaka 2	od betona sa navojem M16
Proizvođač	OBO
Dimenzija	M16
Materijal	Beton
Najmanja prodajna jedinica	1
Jedinica količine	Komad
Težina	1822 kg
Jedinica težine	kg/100 pari

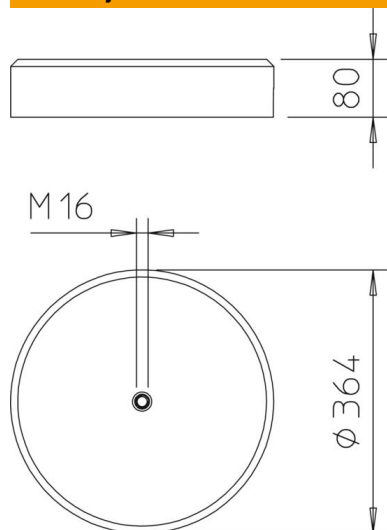
# Tehnicki list

Betonska podloga najmanje 16 kg sa unutrašnjim navojem

Broj artikla: 5402958



## Dimenzije



## Tehnički podaci

Držac štapne hvataljke	Navoj
Varijanta	Podnožje
Težina	16 kg
Navoj	M16
Nominalna veličina $\emptyset$	364 mm