

# Tehnicki list

Postolje 6,9 kg sa unutrašnjim navojem

Broj artikla: 5402891



- težina 6,9 kg
- beton, postojan na mraz
- unutrašnji navoj M16
- preporučena dužina štapnih hvataljki do maks. 1,0 m

**BET** beton

## Matični podaci

|                            |                         |
|----------------------------|-------------------------|
| Broj artikla               | 5402891                 |
| Oznaka 1                   | Postolje                |
| Oznaka 2                   | za hvataljku sa navojem |
| Proizvođač                 | OBO                     |
| Dimenzija                  | M16                     |
| Materijal                  | Beton                   |
| Najmanja prodajna jedinica | 4                       |
| Jedinica količine          | Komad                   |
| Težina                     | 768 kg                  |
| Jedinica težine            | kg/100 pari             |

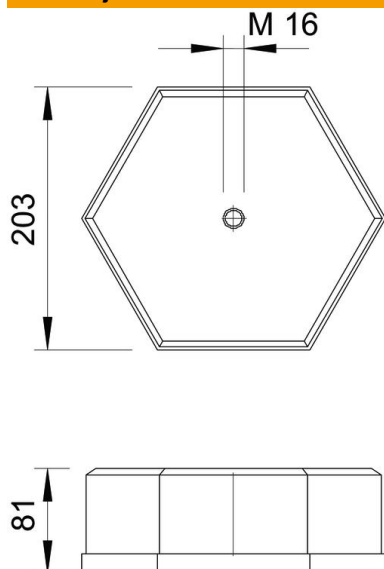
# Tehnicki list

Postolje 6,9 kg sa unutrašnjim navojem

Broj artikla: 5402891



## Dimenzije



## Tehnički podaci

|                        |          |
|------------------------|----------|
| Držač štapne hvataljke | Navoj    |
| Varijanta              | Podnožje |
| Težina                 | 6,9 kg   |
| Navoj                  | M16      |
| Regenerisano           | ne       |