

Tehnicki list

Kabloska uvodnica za traku, metrički navoj M20, kamen sivo

Broj artikla: 2013002



Pljosnata kabloska uvodnica u obliku priključka, sa metričkim priključnim navojem prema IEC 432, vrsta zaštite IP 31, sa prethodno montiranim zaptivnim prstenom 107/F.



PE Polietilen

Matični podaci

Broj artikla	2013002
Tip	106 FL M20 8 19
Oznaka 1	Uvodnica za pljosnati kabal
Proizvođač	OBO
Dimenzija	M20
Boja	kameno sivo; RAL 7030
Materijal	Polietilen
Najmanja prodajna jedinica	50
Jedinica količine	Komad
Težina	0,909 kg
Jedinica težine	kg/100 pari

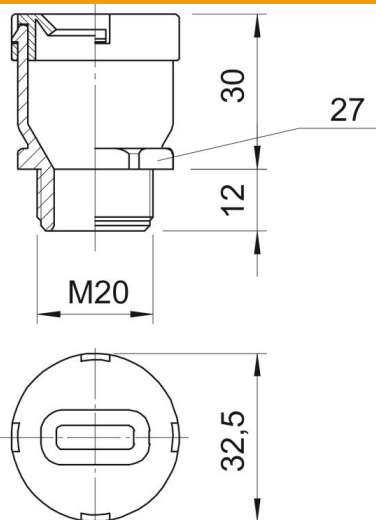
Tehnicki list

Kablovska uvodnica za traku, metrički navoj M20, kamen sivo

Broj artikla: 2013002



Dimenzije



Dimenzija D	32,5 mm
Dimenzija G	M20 mm
Dimenzija L	42 mm
Dimenzija L1	12 mm
Dimenzija L2	30 mm

Tehnički podaci

Vrsta zaptivanja	Zaptivni prsten
Varijanta	pravo
Zaštita od savijanja	ne
zaštićeno od eksplozije	ne
Ravan kabl/širina maks.	19 mm
Pljosnati kabl/širina min.	17 mm
Ravan kabl/debljina maks.	8 mm
Ravan kabl/debljina min.	6 mm
Kablovska uvodnica za traku za eksplozivne zone	da bez
Navoj	M20
Vrsta navoja	metrički
Ojačano staklenim vlaknima	ne
Višestruka zaptivka	ne
S kontranavrtkom	ne
Otporno na udarce	ne
širina ključa	27
Vrsta zaštite	IP31
Mogućnost rasterećenja vučne sile	ne