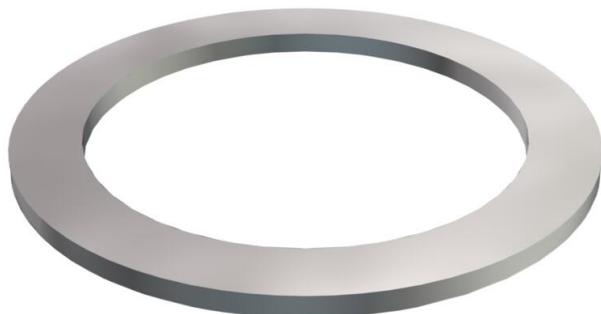


Tehnicki list

Potisni prsten, PG-navoj

Broj artikla: 2027135



Potisni prsten deo 8 prema DIN 46320,
odgovara za plastične i mesingane uvodnice prema DIN 46320.



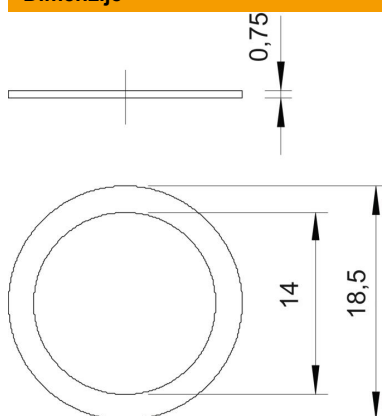
St čelik

GTP galvanski pocinkovano, transparentno pasivirano

Matični podaci

Broj artikla	2027135
Tip	107 D PG13.5 GTP
Oznaka 1	Potisni prsten
Proizvođač	OBO
Dimenzija	PG13,5
Materijal	Čelik
Površina	galvanski pocinkovano, transparentno pasivirano
Standard za površinu	
Najmanja prodajna jedinica	100
Jedinica količine	Komad
Težina	0,063 kg
Jedinica težine	kg/100 pari

Dimenzije



Dimenzija D1	18,5 mm
Dimenzija D2	14 mm

Tehnicki list

Potisni prsten, PG-navoj

Broj artikla: 2027135



Tehnički podaci

Varijanta	ostalo
Odgovara za navoj PG	13,5
Unutrašnji prečnik	14 mm