



Potisni prsten deo 8 prema DIN 46320,
odgovara za plastične i mesingane uvodnice prema DIN 46320.

CE Pg

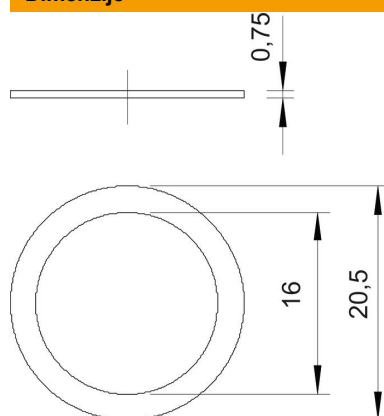
St čelik

GTP galvanski pocinkovano, transparentno pasivirano

Matični podaci

Broj artikla	2027151
Tip	107 D PG16 GTP
Oznaka 1	Potisni prsten
Proizvođač	OBO
Dimenzija	PG16
Materijal	Čelik
Površina	galvanski pocinkovano, transparentno pasivirano
Standard za površinu	
Najmanja prodajna jedinica	100
Jedinica količine	Komad
Težina	0,076 kg
Jedinica težine	kg/100 pari

Dimenzije



Dimenzija D1	20,5 mm
Dimenzija D2	16 mm

Tehnicki list

Potisni prsten, PG-navoj

Broj artikla: 2027151



Tehnički podaci

Varijanta	ostalo
Odgovara za navoj PG	16
Unutrašnji prečnik	16 mm