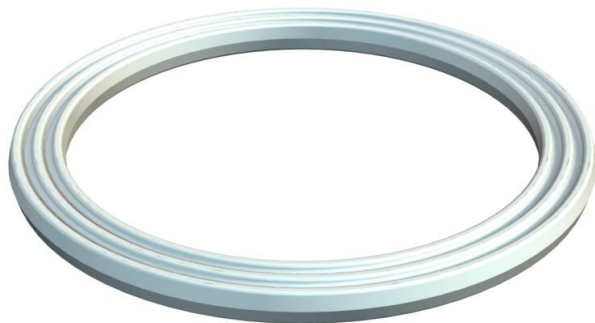


Tehnicki list

Priključni navoj-zaptivni prsten, metrički

Broj artikla: 2030008



Priključni zaptivni prsten s navojem odgovara za sve kablovske uvodnice od plastike s metričkim navojem prema DIN EN 60423 odn. Unutrašnji prečnici zaptivnih prstenova su projektovani tako da se mogu prethodno montirati i ne mogu izgubiti.

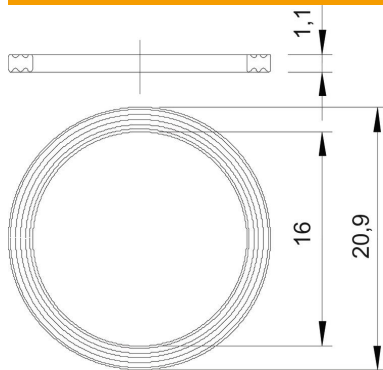


PE Polietilen

Matični podaci

Broj artikla	2030008
Tip	107 F M16 PE
Oznaka 1	Zaptivni prsten
Oznaka 2	bez halogena
Proizvođač	OBO
Dimenzija	M16
Materijal	Polietilen
Najmanja prodajna jedinica	100
Jedinica količine	Komad
Težina	0,015 kg
Jedinica težine	kg/100 pari

Dimenzije



Dimenzija D1	20,9 mm
Dimenzija D2	16 mm
Dimenzija t	1,1 mm

Tehnički podaci

Varijanta	Trakasti zaptivni prsten
Odgovara za metrički navoj	16

Tehnicki list

Priključni navoj-zaptivni prsten, metrički

Broj artikla: 2030008



Tehnički podaci

Unutrašnji prečnik	16 mm
--------------------	-------