

# Tehnicki list

## Priključni navoj-zaptivni prsten, metrički

Broj artikla: 2030020



Priključni zaptivni prsten s navojem odgovara za sve kablovske uvodnice od plastike s metričkim navojem prema DIN EN 60423 odn. Unutrašnji prečnici zaptivnih prstenova su projektovani tako da se mogu prethodno montirati i ne mogu izgubiti.

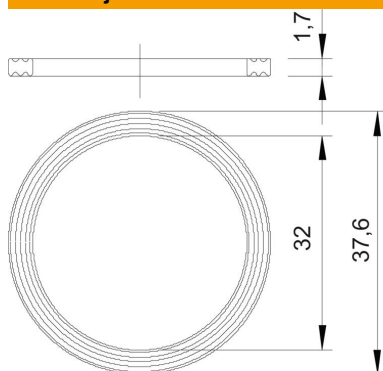


PE Polietilen

### Matični podaci

Broj artikla	2030020
Tip	107 F M32 PE
Oznaka 1	Zaptivni prsten
Oznaka 2	bez halogena
Proizvođač	OBO
Dimenzija	M32
Materijal	Polietilen
Najmanja prodajna jedinica	100
Jedinica količine	Komad
Težina	0,105 kg
Jedinica težine	kg/100 pari

### Dimenzije



Dimenzija D1	37,6 mm
Dimenzija D2	32 mm
Dimenzija t	1,7 mm

# Tehnicki list

Priključni navoj-zaptivni prsten, metrički

Broj artikla: 2030020



## Tehnički podaci

Varijanta	Trakasti zaptivni prsten
Odgovara za metrički navoj	32
Unutrašnji prečnik	32 mm