

# Tehnicki list

## Priključni navoj-zaptivni prsten, metrički

Broj artikla: 2030024



Priključni zaptivni prsten s navojem odgovara za sve kablovske uvodnice od plastike s metričkim navojem prema DIN EN 60423 odn. Unutrašnji prečnici zaptivnih prstenova su projektovani tako da se mogu prethodno montirati i ne mogu izgubiti.

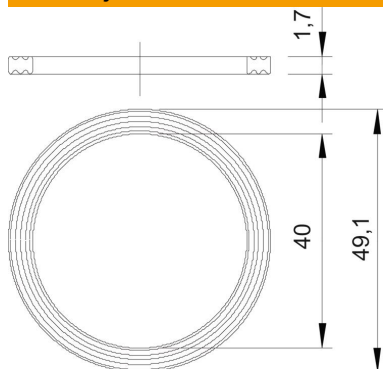


PE Polietilen

### Matični podaci

Broj artikla	2030024
Tip	107 F M40 PE
Oznaka 1	Zaptivni prsten
Oznaka 2	bez halogena
Proizvođač	OBO
Dimenzija	M40
Materijal	Polietilen
Najmanja prodajna jedinica	100
Jedinica količine	Komad
Težina	0,2 kg
Jedinica težine	kg/100 pari

### Dimenzije



Dimenzija D1	49,1 mm
Dimenzija D2	40 mm
Dimenzija t	1,7 mm

### Tehnički podaci

Varijanta	Trakasti zaptivni prsten
Odgovara za metrički navoj	40

# Tehnicki list

Priključni navoj-zaptivni prsten, metrički

Broj artikla: 2030024



## Tehnički podaci

Unutrašnji prečnik	40 mm
--------------------	-------