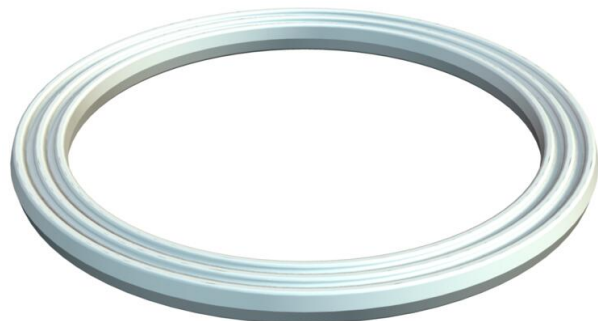


Tehnicki list

Priključni navoj-zaptivni prsten, metrički

Broj artikla: 2030032



Priključni zaptivni prsten s navojem odgovara za sve kablovske uvodnice od plastike s metričkim navojem prema DIN EN 60423 odn. Unutrašnji prečnici zaptivnih prstenova su projektovani tako da se mogu prethodno montirati i ne mogu izgubiti.

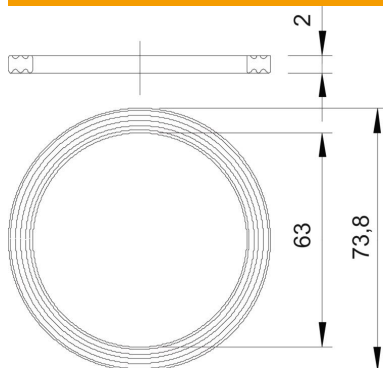


PE Polietilen

Matični podaci

Broj artikla	2030032
Tip	107 F M63 PE
Oznaka 1	Zaptivni prsten
Proizvođač	OBO
Dimenzija	M63
Materijal	Polietilen
Najmanja prodajna jedinica	100
Jedinica količine	Komad
Težina	0,29 kg
Jedinica težine	kg/100 pari

Dimenzije



Dimenzija D1	73,8 mm
Dimenzija D2	63 mm
Dimenzija t	2 mm

Tehnički podaci

Varijanta	Trakasti zaptivni prsten
Odgovara za metrički navoj	63
Unutrašnji prečnik	63 mm