

# Tehnicki list

## Priključni navoj-zaptivni prsten, PG

Broj artikla: 2030101



Priključni zaptivni prsten sa navojem deo 9 prema DIN 46320, delimično odstupa što je uslovljeno materijalom i funkcijom, odgovara za sve kablovske uvodnice od plastike s Pg-priključnim navojem prema DIN 40430. Unutrašnji prečnici zaptivnih prstenova su napravljeni tako da ne mogu da se izgube kad se jednom montiraju.

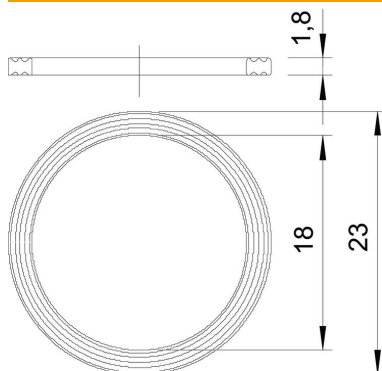


PE Polietilen

### Matični podaci

Broj artikla	2030101
Tip	107 F PG11 PE
Oznaka 1	Zaptivni prsten
Proizvođač	OBO
Dimenzija	PG11
Materijal	Polietilen
Smallest sales unit	100
Jedinica količine	Komad
Weight	0,022 kg
Jedinica težine	kg/100 pari

### Dimenzije



Dimension D1	23 mm
Dimension D2	18 mm
Dimension t	1,8 mm

# Tehnicki list

Priključni navoj-zaptivni prsten, PG

Broj artikla: 2030101



## Tehnički podaci

Version for	Trakasti zaptivni prsten
Odgovara za navoj PG	11
bez halogena	da
Unutrašnji prečnik	18 mm