

Tehnicki list

Priključni navoj-zaptivni prsten, PG

Broj artikla: 2030136



Priključni zaptivni prsten sa navojem deo 9 prema DIN 46320, delimično odstupa što je uslovljeno materijalom i funkcijom, odgovara za sve kablovske uvodnice od plastike s Pg-priključnim navojem prema DIN 40430. Unutrašnji prečnici zaptivnih prstenova su napravljeni tako da ne mogu da se izgube kad se jednom montiraju.

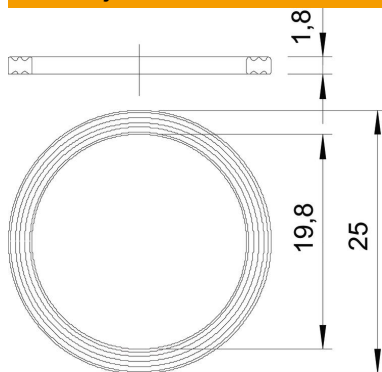


PE Polietilen

Matični podaci

Broj artikla	2030136
Tip	107 F PG13.5 PE
Oznaka 1	Zaptivni prsten
Oznaka 2	bez halogena
Proizvođač	OBO
Dimenzija	PG13,5
Materijal	Polietilen
Najmanja prodajna jedinica	100
Jedinica količine	Komad
Težina	0,03 kg
Jedinica težine	kg/100 pari

Dimenzije



Dimenzija D1	25 mm
Dimenzija D2	19,8 mm
Dimenzija t	1,8 mm

Tehnički podaci

Varijanta	Trakasti zaptivni prsten
Odgovara za navoj PG	13,5

Tehnicki list

Priključni navoj-zaptivni prsten, PG

Broj artikla: 2030136



Tehnički podaci

bez halogena	da
Unutrašnji prečnik	19,8 mm