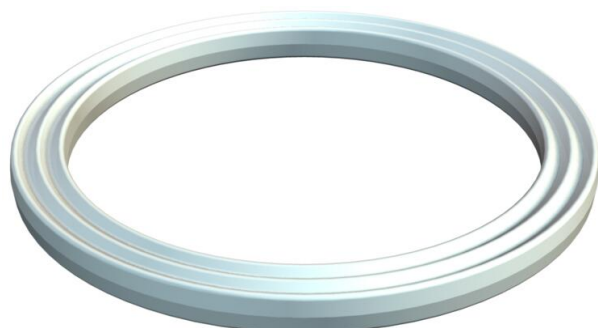


# Tehnicki list

## Priključni navoj-zaptivni prsten, PG

Broj artikla: 2030160



Priključni zaptivni prsten sa navojem deo 9 prema DIN 46320, delimično odstupa što je uslovljeno materijalom i funkcijom, odgovara za sve kablovske uvodnice od plastike s Pg-priključnim navojem prema DIN 40430. Unutrašnji prečnici zaptivnih prstenova su napravljeni tako da ne mogu da se izgube kad se jednom montiraju.

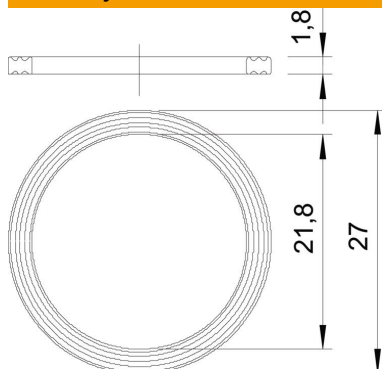


PE Polietilen

### Matični podaci

Broj artikla	2030160
Tip	107 F PG16 PE
Oznaka 1	Zaptivni prsten
Oznaka 2	bez halogena
Proizvođač	OBO
Dimenzija	PG16
Materijal	Polietilen
Najmanja prodajna jedinica	100
Jedinica količine	Komad
Težina	0,038 kg
Jedinica težine	kg/100 pari

### Dimenzije



Dimenzija D1	27 mm
Dimenzija D2	21,8 mm
Dimenzija t	1,8 mm

### Tehnički podaci

Varijanta	Trakasti zaptivni prsten
Odgovara za navoj PG	16

# Tehnicki list

Priključni navoj-zaptivni prsten, PG

Broj artikla: 2030160



## Tehnički podaci

bez halogena	da
Unutrašnji prečnik	21,8 mm