

Tehnicki list

Priključni navoj-zaptivni prsten, PG

Broj artikla: 2030217



Priključni zaptivni prsten sa navojem deo 9 prema DIN 46320, delimično odstupa što je uslovljeno materijalom i funkcijom, odgovara za sve kablovske uvodnice od plastike s Pg-priključnim navojem prema DIN 40430. Unutrašnji prečnici zaptivnih prstenova su napravljeni tako da ne mogu da se izgube kad se jednom montiraju.

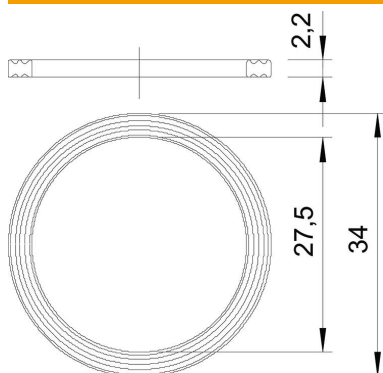


PE Polietilen

Matični podaci

Broj artikla	2030217
Tip	107 F PG21 PE
Oznaka 1	Zaptivni prsten
Proizvođač	OBO
Dimenzija	PG21
Materijal	Polietilen
Smallest sales unit	100
Jedinica količine	Komad
Weight	0,049 kg
Jedinica težine	kg/100 pari

Dimenzije



Dimension D1	34 mm
Dimension D2	27,5 mm
Dimension t	2,2 mm

Tehnicki list

Priključni navoj-zaptivni prsten, PG

Broj artikla: 2030217



Tehnički podaci

Version for	Trakasti zaptivni prsten
Odgovara za navoj PG	21
bez halogena	da
Unutrašnji prečnik	27,5 mm