

Tehnicki list

Priključni navoj-zaptivni prsten, PG

Broj artikla: 2030365



Priključni zaptivni prsten sa navojem deo 9 prema DIN 46320, delimično odstupa što je uslovljeno materijalom i funkcijom, odgovara za sve kablovske uvodnice od plastike s Pg-priključnim navojem prema DIN 40430. Unutrašnji prečnici zaptivnih prstenova su napravljeni tako da ne mogu da se izgube kad se jednom montiraju.

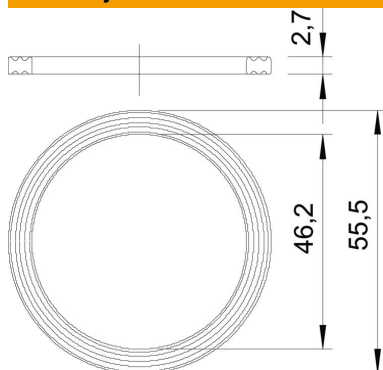


PE Polietilen

Matični podaci

Broj artikla	2030365
Tip	107 F PG36 PE
Oznaka 1	Zaptivni prsten
Proizvođač	OBO
Dimenzija	PG36
Materijal	Polietilen
Najmanja prodajna jedinica	100
Jedinica količine	Komad
Težina	0,2 kg
Jedinica težine	kg/100 pari

Dimenzije



Dimenzija D1	55,5 mm
Dimenzija D2	46,2 mm
Dimenzija t	2,7 mm

Tehnički podaci

Varijanta	Trakasti zaptivni prsten
Odgovara za navoj PG	36
bez halogena	da

Tehnicki list

Priključni navoj-zaptivni prsten, PG

Broj artikla: 2030365



Tehnički podaci

Unutrašnji prečnik	46,2 mm
--------------------	---------