

Tehnicki list

Priključni navoj-zaptivni prsten, PG

Broj artikla: 2030489



Priključni zaptivni prsten sa navojem deo 9 prema DIN 46320, delimično odstupa što je uslovljeno materijalom i funkcijom, odgovara za sve kablovske uvodnice od plastike s Pg-priključnim navojem prema DIN 40430. Unutrašnji prečnici zaptivnih prstenova su napravljeni tako da ne mogu da se izgube kad se jednom montiraju.

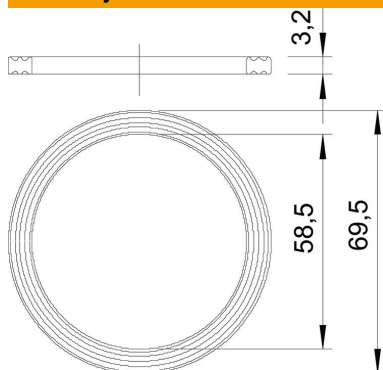


PE Polietilen

Matični podaci

Broj artikla	2030489
Tip	107 F PG48 PE
Oznaka 1	Zaptivni prsten
Proizvođač	OBO
Dimenzija	PG48
Materijal	Polietilen
Najmanja prodajna jedinica	100
Jedinica količine	Komad
Težina	0,225 kg
Jedinica težine	kg/100 pari

Dimenzije



Dimenzija D1	69,5 mm
Dimenzija D2	58,5 mm
Dimenzija t	3,2 mm

Tehnički podaci

Varijanta	Trakasti zaptivni prsten
Odgovara za navoj PG	48
bez halogena	da

Tehnicki list

Priključni navoj-zaptivni prsten, PG

Broj artikla: 2030489



Tehnički podaci

Unutrašnji prečnik

58,5 mm