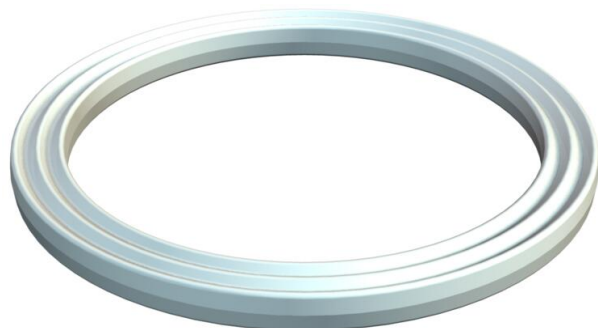


# Tehnicki list

## Priključni navoj-zaptivni prsten, PG

Broj artikla: 2030071



Priključni zaptivni prsten sa navojem deo 9 prema DIN 46320, delimično odstupa što je uslovljeno materijalom i funkcijom, odgovara za sve kablovske uvodnice od plastike s Pg-priključnim navojem prema DIN 40430. Unutrašnji prečnici zaptivnih prstenova su napravljeni tako da ne mogu da se izgube kad se jednom montiraju.

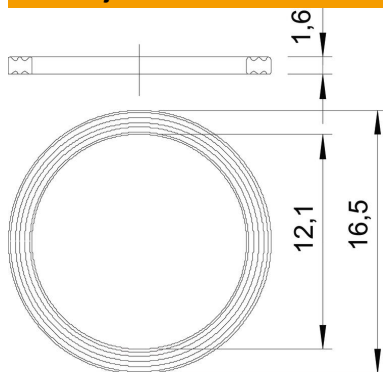


PE Polietilen

### Matični podaci

Broj artikla	2030071
Tip	107 F PG7 PE
Oznaka 1	Zaptivni prsten
Proizvođač	OBO
Dimenzija	PG7
Materijal	Polietilen
Najmanja prodajna jedinica	100
Jedinica količine	Komad
Težina	0,01 kg
Jedinica težine	kg/100 pari

### Dimenzije



Dimenzija D1	16,5 mm
Dimenzija D2	12,1 mm
Dimenzija t	1,6 mm

### Tehnički podaci

Varijanta	Trakasti zaptivni prsten
Odgovara za navoj PG bez halogena	7 da

# Tehnicki list

Priključni navoj-zaptivni prsten, PG

Broj artikla: 2030071



## Tehnički podaci

Unutrašnji prečnik	12,1 mm
--------------------	---------