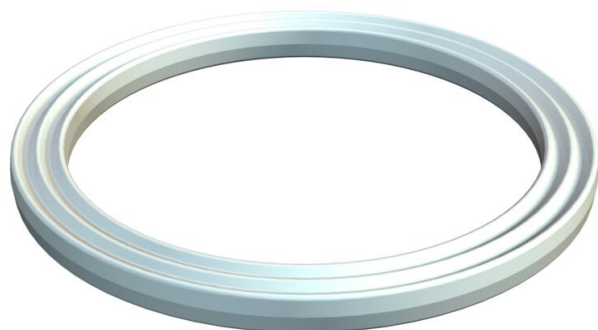


Tehnicki list

Priključni navoj-zaptivni prsten, PG

Broj artikla: 2030098



Priključni zaptivni prsten sa navojem deo 9 prema DIN 46320, delimično odstupa što je uslovljeno materijalom i funkcijom, odgovara za sve kablovske uvodnice od plastike s Pg-priključnim navojem prema DIN 40430. Unutrašnji prečnici zaptivnih prstenova su napravljeni tako da ne mogu da se izgube kad se jednom montiraju.

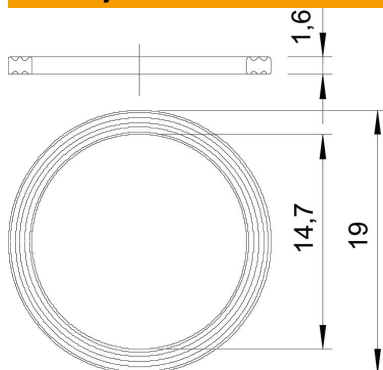


PE Polietilen

Matični podaci

Broj artikla	2030098
Tip	107 F PG9 PE
Oznaka 1	Zaptivni prsten
Proizvođač	OBO
Dimenzija	PG9
Materijal	Polietilen
Najmanja prodajna jedinica	100
Jedinica količine	Komad
Težina	0,013 kg
Jedinica težine	kg/100 pari

Dimenzije



Dimenzija D1	19 mm
Dimenzija D2	14,7 mm
Dimenzija t	1,6 mm

Tehnički podaci

Varijanta	Trakasti zaptivni prsten
Odgovara za navoj PG	9
bez halogena	da

Tehnicki list

Priključni navoj-zaptivni prsten, PG

Broj artikla: 2030098



Tehnički podaci

Unutrašnji prečnik	14,7 mm
--------------------	---------