

# Tehnicki list

## Reduktor, metrički navoj

Broj artikla: 2030619



Reduciranje sa metričkim unutrašnjim i spoljašnjim navojem za montažu plastičnih kablovskih uvodnika na kućišta. Vrsta zaštite IP54 bez dodatnog završnog zaptivača. Vrsta zaštite IP68 je moguća sa dodatnim završnim zaptivačem, na primer sa O-prstenom ili ravnim zaptivačem.



PA poliamid

### Matični podaci

Broj artikla	2030619
Tip	107 R M20-16 PA
Oznaka 1	Reducir
Oznaka 2	bez halogena
Proizvođač	OBO
Dimenzija	M20-M16
Boja	svetlo siva; RAL 7035
Materijal	Poliamid
Najmanja prodajna jedinica	100
Jedinica količine	Komad
Težina	0,7 kg
Jedinica težine	kg/100 pari

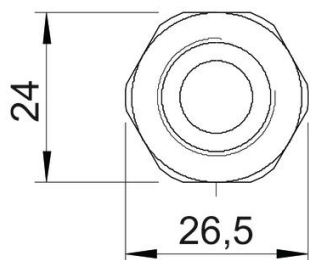
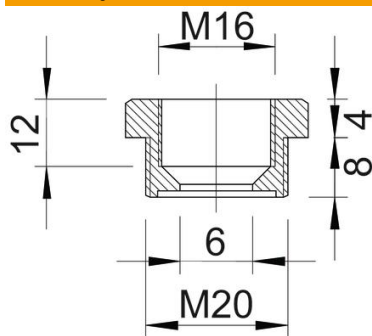
# Tehnicki list

## Reduktor, metrički navoj

Broj artikla: 2030619



### Dimenzije



Dimenzija e	26,5 mm
Dimenzija L	12 mm
Dimenzija L1	8 mm
Dimenzija L2	4 mm
Dimenzija L3	12 mm

### Tehnički podaci

zaštićeno od eksplozije	ne
Vrsta navoja spoljni navoj	metrički
Vrsta navoja unutrašnji navoj	metrički
Dužina navoja	8 mm
Dimenzije navoja metrički spolja	20
Dimenzije navoja metrički unutra	16
bez halogena	da
širina ključa	24
Niklovano	ne