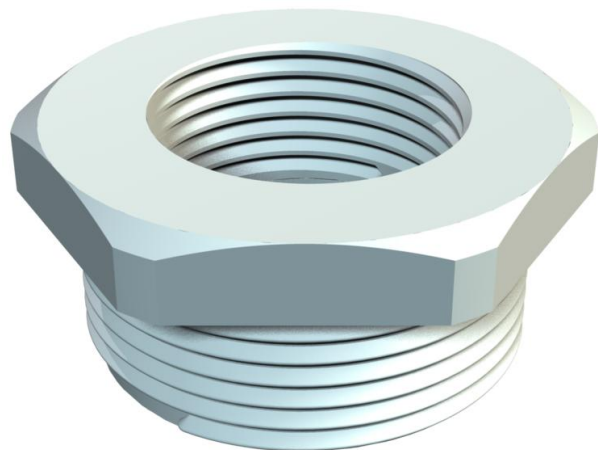


Tehnicki list

Reduktor, metrički navoj

Broj artikla: 2030632



Redukcija, sa metričkim unutrašnjim i spoljašnjim navojem.



PA poliamid

Matični podaci

Broj artikla	2030632
Tip	107 R M32-12 PA
Oznaka 1	Reducir
Proizvođač	OBO
Dimenzija	M32-M12
Boja	svetlo siva; RAL 7035
Materijal	Poliamid
Smallest sales unit	50
Jedinica količine	Komad
Weight	1,2 kg
Jedinica težine	kg/100 pari

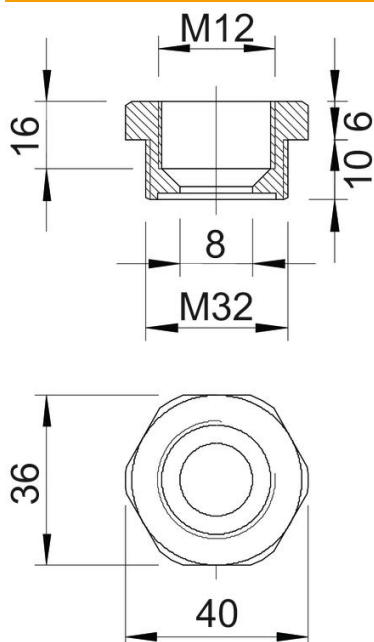
Tehnicki list

Reduktor, metrički navoj

Broj artikla: 2030632



Dimenzije



Dimension E	40 mm
Dimension L	16 mm
Dimension L1	10 mm
Dimension L2	6 mm
Dimension L3	16 mm

Tehnički podaci

zaštićeno od eksplozije	ne
Vrsta navoja spoljni navoj	metrički
Vrsta navoja unutrašnji navoj	metrički
Dužina navoja	10 mm
Dimenzije navoja metrički spolja	32
Dimenzije navoja metrički unutra	12
bez halogena	da
širina ključa	36
Niklovano	ne