

Tehnicki list

Reduktor, metrički navoj

Broj artikla: 2030649



Reduciranje sa metričkim unutrašnjim i spoljašnjim navojem za montažu plastičnih kablovskih uvodnika na kućišta. Vrsta zaštite IP54 bez dodatnog završnog zaptivača. Vrsta zaštite IP68 je moguća sa dodatnim završnim zaptivačem, na primer sa O-prstenom ili ravnim zaptivačem.



PA poliamid

Matični podaci

Broj artikla	2030649
Tip	107 R M40-25 PA
Oznaka 1	Reducir
Oznaka 2	bez halogena
Proizvođač	OBO
Dimenzija	M40-M25
Boja	svetlo siva; RAL 7035
Materijal	Poliamid
Najmanja prodajna jedinica	50
Jedinica količine	Komad
Težina	1,95 kg
Jedinica težine	kg/100 pari

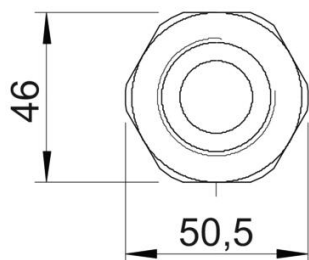
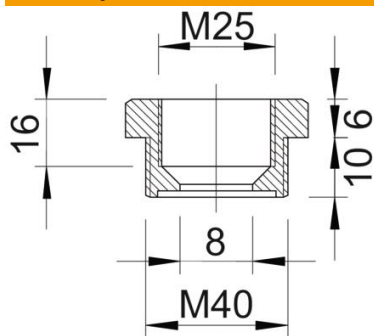
Tehnicki list

Reduktor, metrički navoj

Broj artikla: 2030649



Dimenzije



Dimenzija e	50,5 mm
Dimenzija L	16 mm
Dimenzija L1	10 mm
Dimenzija L2	6 mm
Dimenzija L3	16 mm

Tehnički podaci

zaštićeno od eksplozije	ne
Vrsta navoja spoljni navoj	metrički
Vrsta navoja unutrašnji navoj	metrički
Dužina navoja	10 mm
Dimenzije navoja metrički spolja	40
Dimenzije navoja metrički unutra	25
bez halogena	da
širina ključa	46
Niklovano	ne