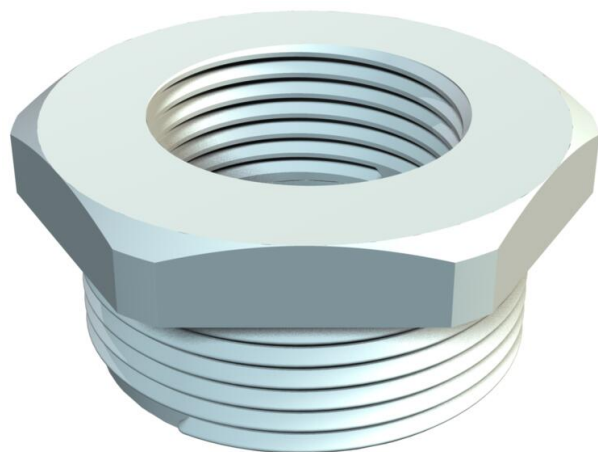


Tehnicki list

Reduktor, metrički navoj

Broj artikla: 2030675



Reduciranje sa metričkim unutrašnjim i spoljašnjim navojem za montažu plastičnih kablovskih uvodnika na kućišta. Vrsta zaštite IP54 bez dodatnog završnog zaptivača. Vrsta zaštite IP68 je moguća sa dodatnim završnim zaptivačem, na primer sa O-prstenom ili ravnim zaptivačem.



PA poliamid

Matični podaci

| | |
|----------------------------|-----------------------|
| Broj artikla | 2030675 |
| Tip | 107 R M63-50 PA |
| Oznaka 1 | Reducir |
| Oznaka 2 | bez halogena |
| Proizvođač | OBO |
| Dimenzija | M63-M50 |
| Boja | svetlo siva; RAL 7035 |
| Materijal | Poliamid |
| Najmanja prodajna jedinica | 25 |
| Jedinica količine | Komad |
| Težina | 3 kg |
| Jedinica težine | kg/100 pari |

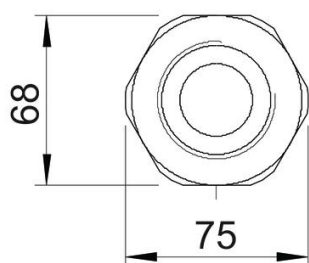
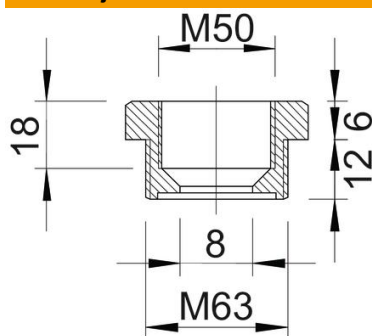
Tehnicki list

Reduktor, metrički navoj

Broj artikla: 2030675



Dimenzije



| | |
|--------------|-------|
| Dimenzija e | 75 mm |
| Dimenzija L | 18 mm |
| Dimenzija L1 | 12 mm |
| Dimenzija L2 | 6 mm |
| Dimenzija L3 | 18 mm |

Tehnički podaci

| | |
|----------------------------------|----------|
| zaštićeno od eksplozije | ne |
| Vrsta navoja spoljni navoj | metrički |
| Vrsta navoja unutrašnji navoj | metrički |
| Dužina navoja | 12 mm |
| Dimenzije navoja metrički spolja | 63 |
| Dimenzije navoja metrički unutra | 50 |
| bez halogena | da |
| širina ključa | 68 |
| Niklovano | ne |