

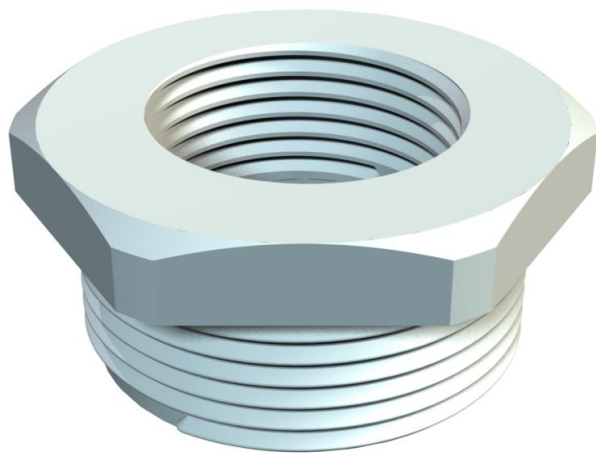
Tehnicki list

Reduktor, PG-navoj

Broj artikla: 2030748



Adapter, PG-unutrašnji i spoljašnji navoj prema 40430.



PA poliamid

Matični podaci

| | |
|---------------------|-----------------------|
| Broj artikla | 2030748 |
| Tip | 107 R PG16- 9 PA |
| Oznaka 1 | Reducir |
| Proizvođač | OBO |
| Dimenzija | PG16-PG9 |
| Boja | svetlo siva; RAL 7035 |
| Materijal | Poliamid |
| Smallest sales unit | 50 |
| Jedinica količine | Komad |
| Weight | 0,6 kg |
| Jedinica težine | kg/100 pari |

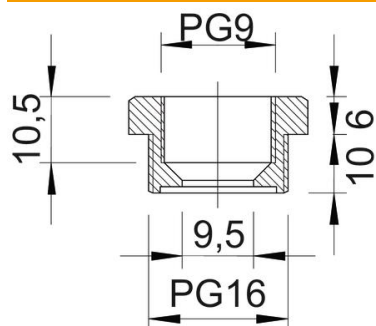
Tehnicki list

Reduktor, PG-navoj

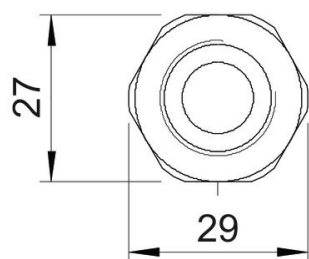
Broj artikla: 2030748



Dimenzije



| | |
|--------------|---------|
| Dimension D | 9,5 mm |
| Dimension E | 29 mm |
| Dimension L1 | 10 mm |
| Dimension L2 | 6 mm |
| Dimension L3 | 10,5 mm |



Tehnički podaci

| | |
|-------------------------------|-------|
| zaštićeno od eksplozije | ne |
| Vrsta navoja spoljni navoj | PG |
| Vrsta navoja unutrašnji navoj | PG |
| Dužina navoja | 10 mm |
| Dimenzije navoja PG spolja | 16 |
| Dimenzije navoja PG unutra | 9 |
| bez halogena | da |
| širina ključa | 27 |
| Niklovano | ne |