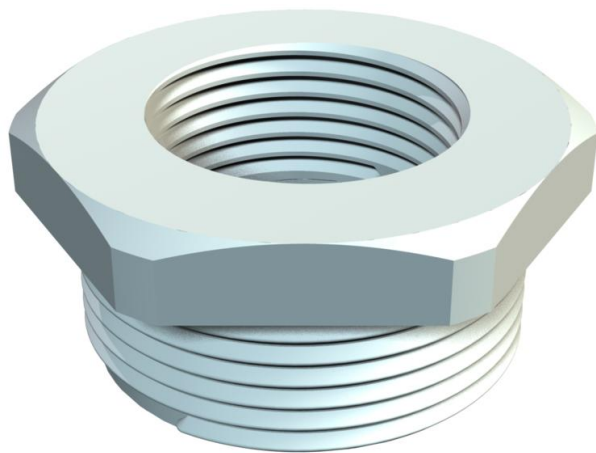


# Tehnicki list

## Reduktor, PG-navoj

Broj artikla: 2030772



Reduciranje sa unutrašnjim i spoljašnjim PG navojem u skladu sa DIN 40430, za montažu plastičnih kablovskih ulaznika na kućišta. Vrsta zaštite IP54 bez dodatnog završnog zaptivača. Vrsta zaštite IP68 je moguća sa dodatnim završnim zaptivačem, na primer sa O-prstenom ili ravnim zaptivačem.



PA poliamid

### Matični podaci

Broj artikla	2030772
Tip	107 R PG21-13 PA
Oznaka 1	Reducir
Oznaka 2	bez halogena
Proizvođač	OBO
Dimenzija	PG21-PG13,5
Boja	svetlo siva; RAL 7035
Materijal	Poliamid
Najmanja prodajna jedinica	50
Jedinica količine	Komad
Težina	0,8 kg
Jedinica težine	kg/100 pari

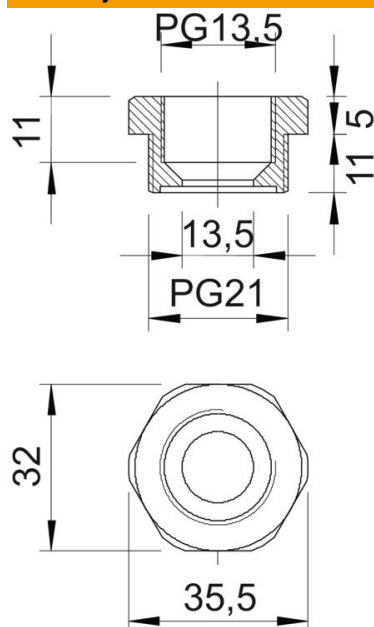
# Tehnicki list

## Reduktor, PG-navoj

Broj artikla: 2030772



### Dimenzije



Dimenzija D	13,5 mm
Dimenzija e	35,5 mm
Dimenzija L1	11 mm
Dimenzija L2	5 mm
Dimenzija L3	11 mm

### Tehnički podaci

zaštićeno od eksplozije	ne
Vrsta navoja spoljni navoj	PG
Vrsta navoja unutrašnji navoj	PG
Dužina navoja	11 mm
Dimenzije navoja PG spolja	21
Dimenzije navoja PG unutra	13,5
bez halogena	da
širina ključa	32
Niklovano	ne