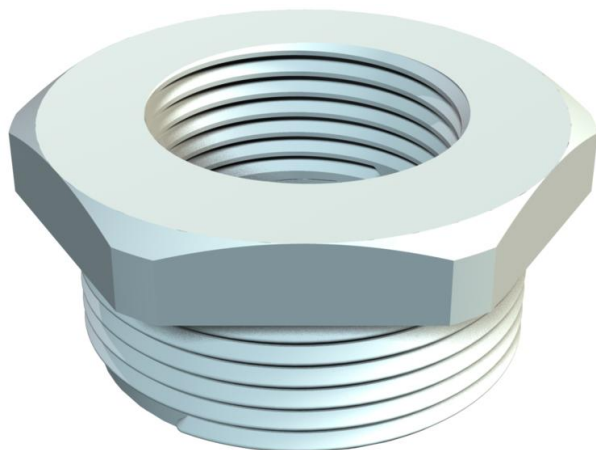


# Tehnicki list

Reduktor, PG-navoj

Broj artikla: 2030799



Adapter, PG-unutrašnji i spoljašnji navoj prema 40430.



PA poliamid

## Matični podaci

Broj artikla	2030799
Tip	107 R PG29-16 PA
Oznaka 1	Reducir
Proizvođač	OBO
Dimenzija	PG29-PG16
Boja	svetlo siva; RAL 7035
Materijal	Poliamid
Smallest sales unit	50
Jedinica količine	Komad
Weight	1,46 kg
Jedinica težine	kg/100 pari

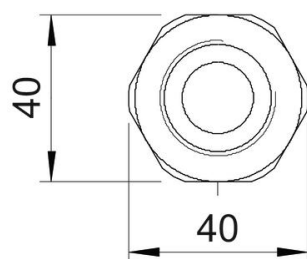
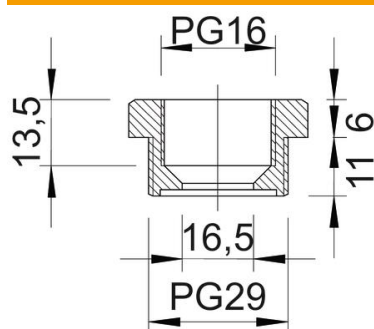
# Tehnicki list

Reduktor, PG-navoj

Broj artikla: 2030799



## Dimenzije



Dimension D	16,5 mm
Dimension E	40 mm
Dimension L1	11 mm
Dimension L2	6 mm
Dimension L3	13,5 mm

## Tehnički podaci

zaštićeno od eksplozije	ne
Vrsta navoja spoljni navoj	PG
Vrsta navoja unutrašnji navoj	PG
Dužina navoja	11 mm
Dimenzije navoja PG spolja	29
Dimenzije navoja PG unutra	16
bez halogena	da
širina ključa	40
Niklovano	ne