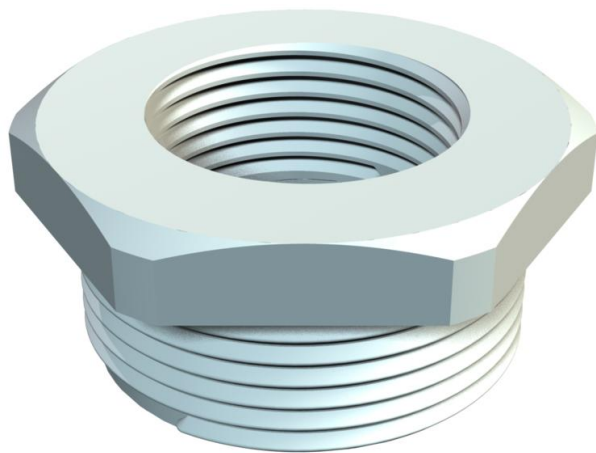


Tehnicki list

Reduktor, PG-navoj

Broj artikla: 2030802



Reduciranje sa unutrašnjim i spoljašnjim PG navojem u skladu sa DIN 40430, za montažu plastičnih kablovskih uvodnika na kućišta. Vrsta zaštite IP54 bez dodatnog završnog zaptivača. Vrsta zaštite IP68 je moguća sa dodatnim završnim zaptivačem, na primer sa O-prstenom ili ravnim zaptivačem.



PA poliamid

Matični podaci

Broj artikla	2030802
Tip	107 R PG29-21 PA
Oznaka 1	Reducir
Oznaka 2	bez halogena
Proizvođač	OBO
Dimenzija	PG29-PG21
Boja	svetlo siva; RAL 7035
Materijal	Poliamid
Najmanja prodajna jedinica	25
Jedinica količine	Komad
Težina	1,5 kg
Jedinica težine	kg/100 pari

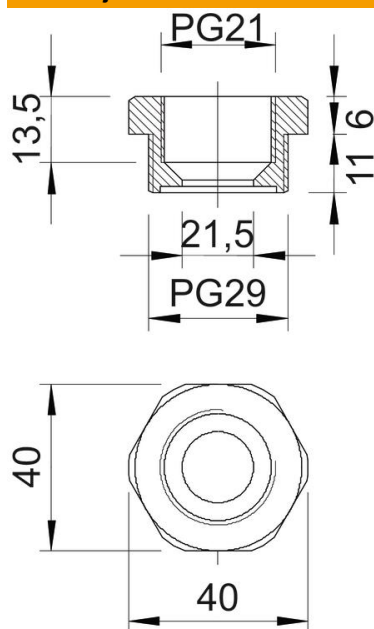
Tehnicki list

Reduktor, PG-navoj

Broj artikla: 2030802



Dimenzije



Dimenzija D	21,5 mm
Dimenzija e	40 mm
Dimenzija L1	11 mm
Dimenzija L2	6 mm
Dimenzija L3	13,5 mm

Tehnički podaci

zaštićeno od eksplozije	ne
Vrsta navoja spoljni navoj	PG
Vrsta navoja unutrašnji navoj	PG
Dužina navoja	11 mm
Dimenzije navoja PG spolja	29
Dimenzije navoja PG unutra	21
bez halogena	da
širina ključa	39
Niklovano	ne