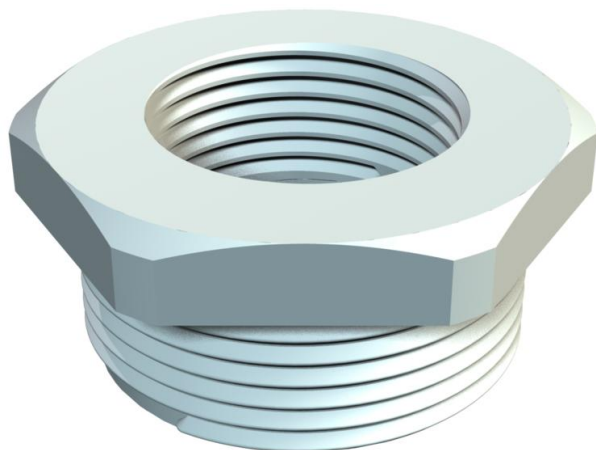


Tehnicki list

Reduktor, PG-navoj

Broj artikla: 2030829



Adapter, PG-unutrašnji i spoljašnji navoj prema 40430.



PA poliamid

Matični podaci

Broj artikla	2030829
Tip	107 R PG36-21 PA
Oznaka 1	Reducir
Proizvođač	OBO
Dimenzija	PG36-PG21
Boja	svetlo siva; RAL 7035
Materijal	Poliamid
Smallest sales unit	25
Jedinica količine	Komad
Weight	2,35 kg
Jedinica težine	kg/100 pari

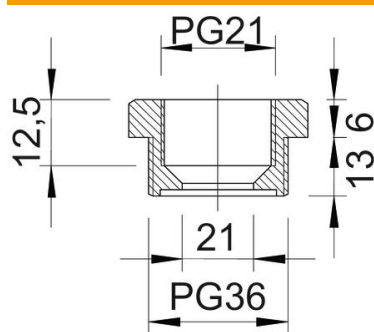
Tehnicki list

Reduktor, PG-navoj

Broj artikla: 2030829



Dimenzije



Dimension D	21 mm
Dimension E	54 mm
Dimension L1	13 mm
Dimension L2	6 mm
Dimension L3	12,5 mm

Tehnički podaci

zaštićeno od eksplozije	ne
Vrsta navoja spoljni navoj	PG
Vrsta navoja unutrašnji navoj	PG
Dužina navoja	13 mm
Dimenzije navoja PG spolja	36
Dimenzije navoja PG unutra	21
bez halogena	da
širina ključa	50
Niklovano	ne