

Tehnicki list

Reduktor, PG-navoj

Broj artikla: 2030837



Reduciranje sa unutrašnjim i spoljašnjim PG navojem u skladu sa DIN 40430, za montažu plastičnih kablovskih uvodnika na kućišta. Vrsta zaštite IP54 bez dodatnog završnog zaptivača. Vrsta zaštite IP68 je moguća sa dodatnim završnim zaptivačem, na primer sa O-prstenom ili ravnim zaptivačem.



PA poliamid

Matični podaci

Broj artikla	2030837
Tip	107 R PG42-29 PA
Oznaka 1	Reducir
Oznaka 2	bez halogena
Proizvođač	OBO
Dimenzija	PG42-PG29
Boja	svetlo siva; RAL 7035
Materijal	Poliamid
Najmanja prodajna jedinica	25
Jedinica količine	Komad
Težina	2,35 kg
Jedinica težine	kg/100 pari

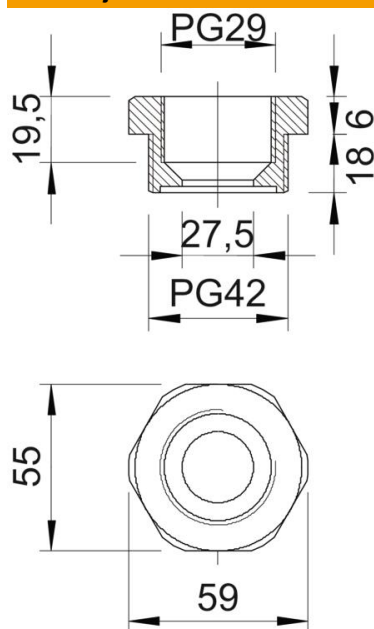
Tehnicki list

Reduktor, PG-navoj

Broj artikla: 2030837



Dimenzije



Dimenzija D	27,5 mm
Dimenzija e	59 mm
Dimenzija L1	18 mm
Dimenzija L2	6 mm
Dimenzija L3	19,5 mm

Tehnički podaci

zaštićeno od eksplozije	ne
Vrsta navoja spoljni navoj	PG
Vrsta navoja unutrašnji navoj	PG
Dužina navoja	18 mm
Dimenzije navoja PG spolja	42
Dimenzije navoja PG unutra	29
bez halogena	da
širina klučica	55
Niklovano	ne