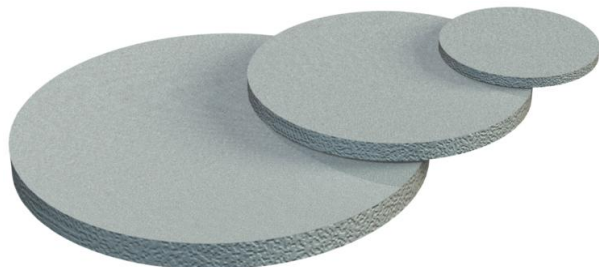


Tehnicki list

Pločice za zaštitu od prašine, PG

Broj artikla: 2028948



Cel-polietilen.

Zaštitne pločice za nepropusno zatvaranje V-TEC i V-TEC MS-kablovskih uvodnica pre instalacije kabela.

Primena: Pločice se montiraju između navrtke i zaptivke. Kod instalacije kabela ne moraju da se uklanjaju već se jednostavno probiju kablom ka unutra.

Napomena: Pločice ne obezbeđuju mehaničku zaštitu.



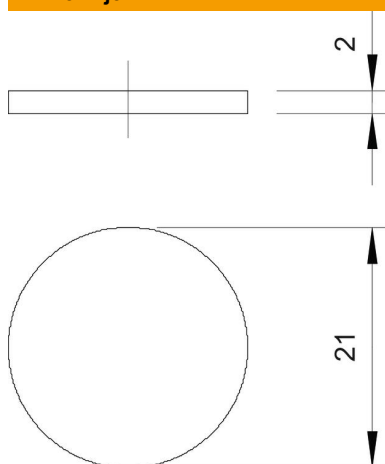
ZELL
PC

Celularni - polietilen

Matični podaci

Broj artikla	2028948
Tip	107 S VTEC PG16
Oznaka 1	Pločica za zaštitu od prašine
Oznaka 2	može se probiti
Proizvođač	OBO
Dimenzija	PG16
Boja	crna
Materijal	Čelijski polietilen
Najmanja prodajna jedinica	100
Jedinica količine	Komad
Težina	0,006 kg
Jedinica težine	kg/100 pari

Dimenzije



Dimenzija D	21 mm
Dimenzija t	2 mm

Tehnicki list

Pločice za zaštitu od prašine, PG

Broj artikla: 2028948



Tehnički podaci

Varijanta	ostalo
Veličina	Pg 16
Otporno na udarce	ne