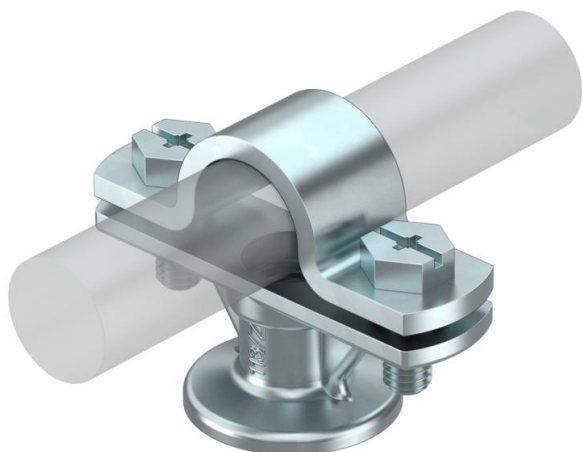


Tehnicki list

Držač šipke, 16 mm

Broj artikla: 5412609



- Za štapne hvataljke uzemljivače za Rd 16
- Montira se sa šesterokutnim vijcima M6 x 16
- Sa unutrašnjim navojem M8 ili kroz otvor \varnothing 7 mm

Zn	cink liven pod pritiskom
VZ	pocinkovano

Matični podaci

Broj artikla	5412609
Tip	113 Z-16
Oznaka 1	Držač štapne hvataljke
Proizvođač	OBO
Dimenzija	16mm
Materijal	Cink liven pod pritiskom
Površina	pocinkovano
Standard za površinu	
Najmanja prodajna jedinica	10
Jedinica količine	Komad
Težina	6 kg
Jedinica težine	kg/100 pari

Tehnički podaci

Vrsta pričvršćivanja držač	Rupa sa M navojem
Vrsta pričvršćivanja šipka	s navojnom obujmicom
Metrički navoj	8
Zazor	Rd 16 mm
Materijal držača	Cink liven pod pritiskom
Materijal kućišta	Cink liven pod pritiskom
Materijal preklopa	Cink liven pod pritiskom