

Kontranavrtka prema DIN 46319, sa metričkim navojem prema IEC 423.

Napomena: Kontranavrtke od polistirola umereno zategnuti zbog opasnosti od pucanja usled prezatezanja!



PS polistirol

#### Matični podaci

|                            |                       |
|----------------------------|-----------------------|
| Broj artikla               | 2049546               |
| Tip                        | 116 M25 LGR PS        |
| Oznaka 1                   | Kontramatica          |
| Proizvođač                 | OBO                   |
| Dimenzija                  | M25                   |
| Boja                       | svetlo siva; RAL 7035 |
| Materijal                  | Polistirol            |
| Najmanja prodajna jedinica | 100                   |
| Jedinica količine          | Komad                 |
| Težina                     | 0,26 kg               |
| Jedinica težine            | kg/100 pari           |

# Tehnicki list

## Kontranavrtka, metrički navoj

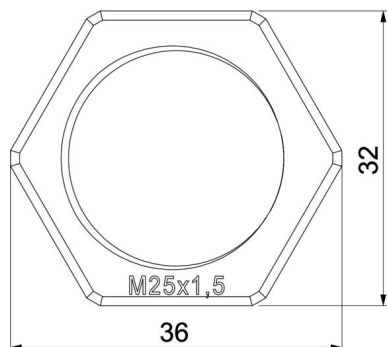
Broj artikla: 2049546



### Dimenzije



|             |        |
|-------------|--------|
| Dimenzija e | 36 mm  |
| Dimenzija L | 6,5 mm |



### Tehnički podaci

|                             |           |
|-----------------------------|-----------|
| Navoj                       | M25_x_1,5 |
| Vrsta navoja                | metrički  |
| Veličina navoja metrička/PG | 25        |
| Ojačano staklenim vlaknima  | ne        |
| bez halogena                | da        |
| Otporno na udarce           | da        |
| širina ključa               | 32        |