

Kontranavrtka prema DIN 46319, sa metričkim navojem prema IEC 423.



PA poliamid

Matični podaci

Broj artikla	2049090
Tip	116 M25 SW PA
Oznaka 1	Kontramatica
Oznaka 2	bez halogena
Proizvođač	OBO
Dimenzija	M25
Boja	crna
Materijal	Poliamid
Najmanja prodajna jedinica	100
Jedinica količine	Komad
Težina	0,266 kg
Jedinica težine	kg/100 pari

Tehnicki list

Kontranavrtka, metrički navoj, crna

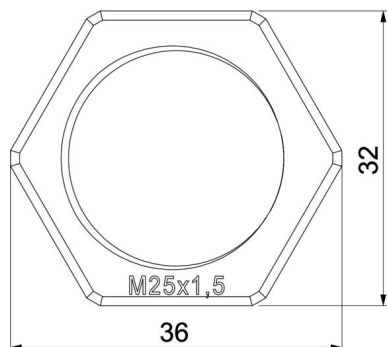
Broj artikla: 2049090



Dimenzije



Dimenzija e	36 mm
Dimenzija L	6,5 mm



Tehnički podaci

Navoj	M25_x_1,5
Vrsta navoja	metrički
Veličina navoja metrička/PG	25
Ojačano staklenim vlaknima	ne
bez halogena	da
Otporno na udarce	ne
širina ključa	32