

Kontrnavrtka prema DIN 46320, sa PG-navojem prema DIN 40430.

Napomena: Kontrnavrtke od polistirola umereno zategnuti zbog opasnosti od pucanja usled prezatezanja!



PS polistirol

Matični podaci

Broj artikla	2043424
Tip	116 PG42
Oznaka 1	Kontramatica
Oznaka 2	bez halogena
Proizvođač	OBO
Dimenzija	PG42
Boja	svetlo siva; RAL 7035
Materijal	Polistirol
Najmanja prodajna jedinica	25
Jedinica količine	Komad
Težina	1,089 kg
Jedinica težine	kg/100 pari

Tehnicki list

Kontranavrtka, PG-navoj

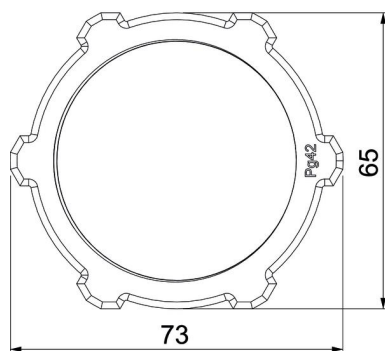
Broj artikla: 2043424



Dimenzije



Dimenzija e	73 mm
Dimenzija L	8 mm



Tehnički podaci

Navoj	Pg_42
Vrsta navoja	PG
Veličina navoja metrička/PG	42
Ojačano staklenim vlaknima	ne
bez halogena	da
Otporno na udarce	da
širina ključa	65