

Kontranavrtka prema DIN 46320, sa PG-navojem prema DIN 40430.



PA poliamid

Matični podaci

| | |
|----------------------------|-----------------------|
| Broj artikla | 2048221 |
| Tip | 116 VDE PG21 PA |
| Oznaka 1 | Kontramatica |
| Oznaka 2 | bez halogena |
| Proizvođač | OBO |
| Dimenzija | PG21 |
| Boja | svetlo siva; RAL 7035 |
| Materijal | Poliamid |
| Najmanja prodajna jedinica | 100 |
| Jedinica količine | Komad |
| Težina | 0,466 kg |
| Jedinica težine | kg/100 pari |

Tehnicki list

Kontranavrtka, PG-navoj, svetlo siva

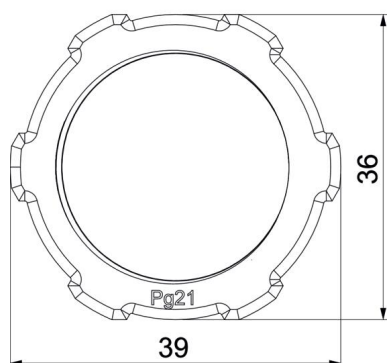
Broj artikla: 2048221



Dimenzije



| | |
|-------------|-------|
| Dimenzija e | 39 mm |
| Dimenzija L | 7 mm |



Tehnički podaci

| | |
|-----------------------------|-------|
| Navoj | Pg_21 |
| Vrsta navoja | PG |
| Veličina navoja metrička/PG | 21 |
| Ojačano staklenim vlaknima | ne |
| bez halogena | da |
| Otporno na udarce | ne |
| širina ključa | 36 |