

# Tehnicki list

## Krovni držač voda, za direktno lepljenje

Broj artikla: 5218829



- sa držačem provodnika i donjim delom od čelika, toplo pocinkovano potapanjem
- donji deo Ø 100 mm

**St** čelik

**FT** toplo pocinkovano potapanjem

### Matični podaci

Broj artikla	5218829
Tip	165 B 100
Oznaka 1	Krovni nosač gromob. voda
Oznaka 2	za ravne krovove
Proizvođač	OBO
Dimenzija	100mm
Materijal	Čelik
Površina	vruće pocinkano utapanjem
Standard za površinu	DIN EN ISO 1461
Najmanja prodajna jedinica	50
Jedinica količine	Komad
Težina	27,7 kg
Jedinica težine	kg/100 pari

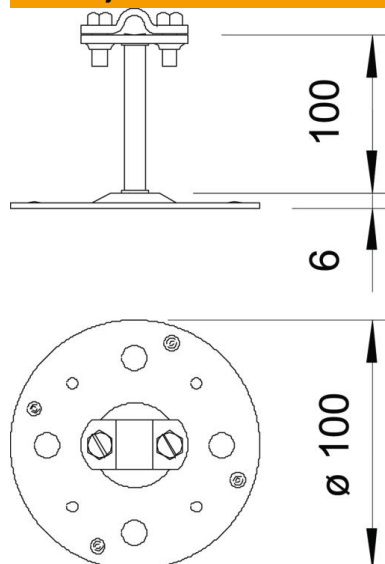
# Tehnicki list

Krovni držač voda, za direktno lepljenje

Broj artikla: 5218829



## Dimenzije



Dužina	100 mm
Dimenzija H	100 mm

## Tehnički podaci

Primena	Ravan krov
Vrsta pričvršćivanja lestvičasti nosač	s navojnom objumicom
Prečnik provodnika maks.	10
Prečnik provodnika min.	8
Način montaže	lepljivo
Montažna visina	100 mm
Zazor	Rd 8-10 mm
Materijal držača	Čelik, toplo pocinkovan
Materijal nosača	Čelik, toplo pocinkovan