

# Tehnicki list

Krovni držač voda za ravne krovove, samo plastična navlaka

Broj artikla: 5218861



- za samostalno punjenje betonom
- moguća težina punjenja: oko 1,3 kg
- navlaka od polietilena, crna



**PE** Polietilen

## Matični podaci

Broj artikla	5218861
Tip	165 KR
Oznaka 1	Krovni nosač gromob. voda
Oznaka 2	može se ispuniti betonom
Proizvođač	OBO
Dimenzija	85mm
Materijal	Polietilen
Najmanja prodajna jedinica	50
Jedinica količine	Komad
Težina	5,449 kg
Jedinica težine	kg/100 pari

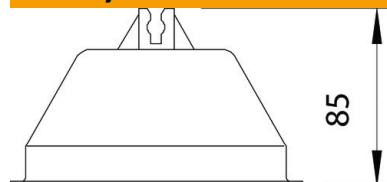
# Tehnicki list

Krovni držač voda za ravne krovove, samo plastična navla-  
ka

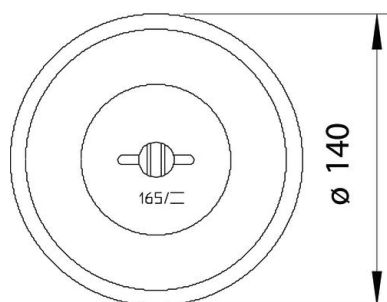
Broj artikla: 5218861



## Dimenzije



Dužina 140 mm



## Tehnički podaci

Primena	Ravan krov
Vrsta pričvršćivanja lestvičasti no- sač	sa steznom objumicom
Prečnik provodnika maks.	8
Prečnik provodnika min.	8
Način montaže	ostalo
Zazor	Rd 8 mm
Materijal držača	Plastika
Materijal nosača	Beton