

# Tehnicki list

Nosač krovnog provodnika za ravan krov, sa povišenim držačem provodnika  
Broj artikla: 5218977



- težina punjenja 1 kg (beton otporan na mraz)
- sa držačem provodnika tipa 168 DIN-K
- držač provodnika od livenog cinka, galvanski pocinkovano
- naglavak od polietilena, crne boje

## Matični podaci

Broj artikla	5218977
Tip	165 KRB SO
Oznaka 1	Krovni nosač gromob. voda
Proizvođač	OBO
Dimenzija	8mm
Najmanja prodajna jedinica	9
Jedinica količine	Komad
Težina	120 kg
Jedinica težine	kg/100 pari

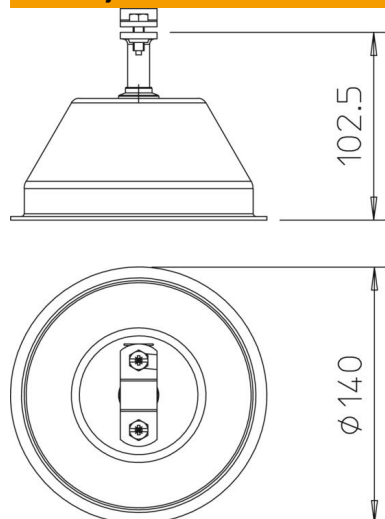
# Tehnicki list

Nosač krovnog provodnika za ravan krov, sa povišenim držačem provodnika

Broj artikla: 5218977



## Dimenzije



Dužina 140 mm

## Tehnički podaci

Prečnik provodnika maks.	10
Prečnik provodnika min.	8
Zazor	Rd 8-10 mm
Materijal držača	Čelik, toplo pocinkovan
Materijal nosača	Beton