

# Tehnicki list

Krovni držač voda 165 MBG... za ravne krovove, crni, sa betonom

Broj artikla: 5218700



- zatvorena forma sa dnom
- sa duplim držačima provodnika
- težina punjenja 1 kg (beton otporan na mraz)
- uvodnica od polietilena, crna, otporna na UV zrake i vremenske prilike
- dno od poliamida PA 6, crne boje, otporno na UV zrake i vremenske prilike
- dno može da se koristi na skoro svim (bitumen, PVC) krovnim sistemima
- tipovi 165 MGB...FO: spakovano u vreće od folije

**PA/PE** Poliamid/polietilen

## Matični podaci

Broj artikla	5218700
Oznaka 1	Krovni nosač gromob. voda
Oznaka 2	za ravne krovove
Proizvođač	OBO
Dimenzija	8-10mm
Boja	crna
Materijal	Poliamid/polietilen
Najmanja prodajna jedinica	12
Jedinica količine	Komad
Težina	97,22 kg
Jedinica težine	kg/100 pari

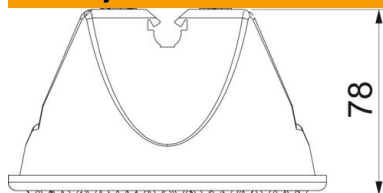
# Tehnicki list

Krovni držač voda 165 MBG... za ravne krovove, crni, sa betonom

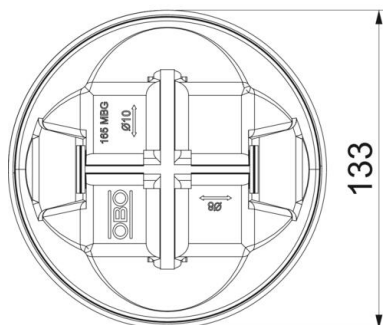
Broj artikla: 5218700



## Dimenzije



Dužina 133,5 mm



## Tehnički podaci

Primena	Ravan krov
Vrsta pričvršćivanja	lestvičasti nosač s klip-obujmicom
Prečnik provodnika maks.	10
Prečnik provodnika min.	8
Način montaže	ostalo
Zazor	Rd 8-10 mm
Zatezna oblast D maks.	10 mm
Zatezna oblast D min.	8 mm
Materijal držača	Plastika
Materijal nosača	Beton