

Tehnicki list

Krovni držač voda 165 MBG... za ravne krovove, crni, bez betona

Broj artikla: 5218616



- zatvorena forma sa dnom
- sa duplim držačima provodnika
- bez betona
- uvodnica od polietilena, crna, otporna na UV zrake i vremenske prilike
- dno od poliamida PA 6, crne boje, otporno na UV zrake i vremenske prilike
- dno može da se koristi na skoro svim (bitumen, PVC) krovnim sistemima
- tipovi 165 MGB...FO: spakovano u vreće od folije

PE Polietilen

Matični podaci

Broj artikla	5218616
Oznaka 1	Krovni nosač gromob. voda
Oznaka 2	bez betonskog punjenja
Proizvođač	OBO
Dimenzija	8mm
Boja	crna
Materijal	Polietilen
Najmanja prodajna jedinica	100
Jedinica količine	Komad
Težina	7,679 kg
Jedinica težine	kg/100 pari

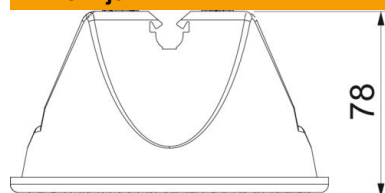
Tehnicki list

Krovni držač voda 165 MBG... za ravne krovove, crni, bez betona

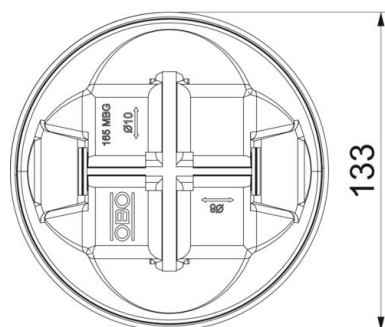
Broj artikla: 5218616



Dimenzije



Dužina 133,5 mm



Tehnički podaci

Primena	Ravan krov
Vrsta pričvršćivanja lestvičasti nosač	s klip-obujmicom
Prečnik provodnika maks.	10
Prečnik provodnika min.	8
Način montaže	ostalo
Zazor	Rd 8-10 mm
Materijal držača	Plastika
Materijal nosača	Plastika