

Tehnicki list

Redukcija, metrički navoj

Broj artikla: 2089521



Adapter (deo H) slično DIN 46320, sa metričkim navojem prema DIN EN 60423 odn. ISO 68.

* Cene shodno DEL-predračunu.



CuZn
37 mesing

N niklovano

Matični podaci

Broj artikla	2089521
Tip	167 R MS M20-16
Oznaka 1	Reducir
Proizvođač	OBO
Dimenzija	M20-M16
Materijal	Mesing
Površina	niklovano
Standard za površinu	
Najmanja prodajna jedinica	50
Jedinica količine	Komad
Težina	1,134 kg
Jedinica težine	kg/100 pari

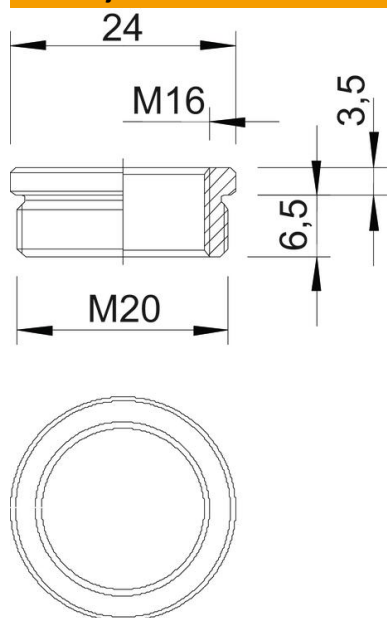
Tehnicki list

Redukcija, metrički navoj

Broj artikla: 2089521



Dimenzije



Dimenzija D	24 mm
Dimenzija L1	6,5 mm
Dimenzija L2	3,5 mm

Tehnički podaci

zaštićeno od eksplozije	ne
Vrsta navoja spoljni navoj	metrički
Vrsta navoja unutrašnji navoj	metrički
Dužina navoja	6,5 mm
Dimenzije navoja metrički spolja	20
Dimenzije navoja metrički unutra	16
Niklovano	da