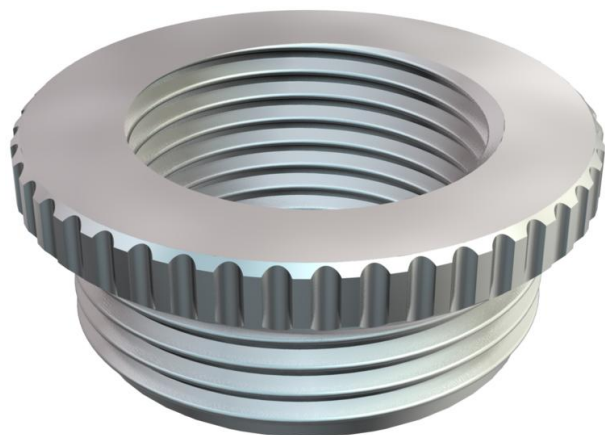


# Tehnicki list

Redukcija, metrički navoj

Broj artikla: 2089556



Adapter (deo H) slično DIN 46320, sa metričkim navojem prema DIN EN 60423 odn. ISO 68.

\* Cene shodno DEL-predračunu.



**CuZn**  
37 mesing

**N** niklovano

## Matični podaci

|                            |                 |
|----------------------------|-----------------|
| Broj artikla               | 2089556         |
| Tip                        | 167 R MS M25-20 |
| Oznaka 1                   | Reducir         |
| Proizvođač                 | OBO             |
| Dimenzija                  | M25-M20         |
| Materijal                  | Mesing          |
| Površina                   | niklovano       |
| Standard za površinu       |                 |
| Najmanja prodajna jedinica | 50              |
| Jedinica količine          | Komad           |
| Težina                     | 2,102 kg        |
| Jedinica težine            | kg/100 pari     |

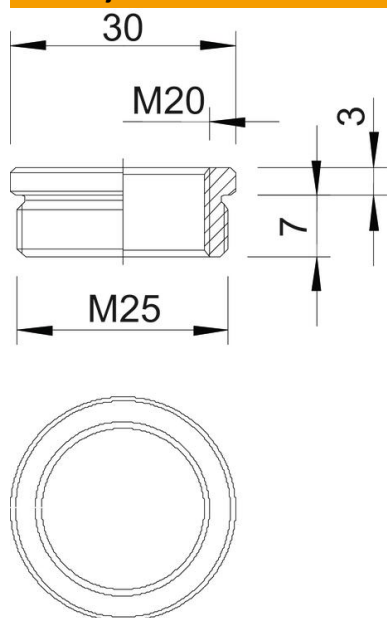
# Tehnicki list

## Redukcija, metrički navoj

Broj artikla: 2089556



### Dimenzije



|              |       |
|--------------|-------|
| Dimenzija D  | 30 mm |
| Dimenzija L1 | 7 mm  |
| Dimenzija L2 | 3 mm  |

### Tehnički podaci

|                                  |          |
|----------------------------------|----------|
| zaštićeno od eksplozije          | ne       |
| Vrsta navoja spoljni navoj       | metrički |
| Vrsta navoja unutrašnji navoj    | metrički |
| Dužina navoja                    | 7 mm     |
| Dimenzije navoja metrički spolja | 25       |
| Dimenzije navoja metrički unutra | 20       |
| Niklovano                        | da       |