

# Tehnicki list

Redukcija, metrički navoj

Broj artikla: 2089572



Adapter (deo H) slično DIN 46320, sa metričkim navojem prema DIN EN 60423 odn. ISO 68.

\* Cene shodno DEL-predračunu.



**CuZn**  
37 mesing

**N** niklovano

## Matični podaci

Broj artikla	2089572
Tip	167 R MS M32-25
Oznaka 1	Reducir
Proizvođač	OBO
Dimenzija	M32-M25
Materijal	Mesing
Površina	niklovano
Standard za površinu	
Najmanja prodajna jedinica	50
Jedinica količine	Komad
Težina	4,5 kg
Jedinica težine	kg/100 pari

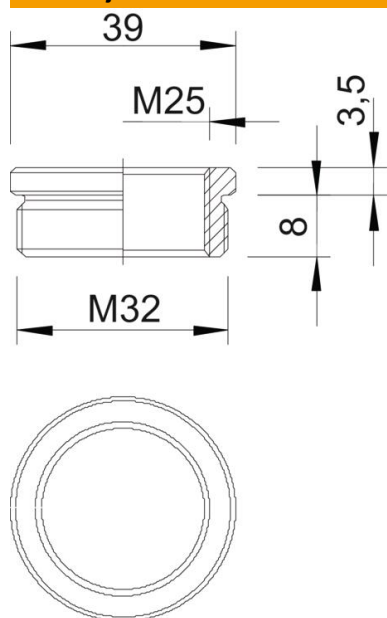
# Tehnicki list

## Redukcija, metrički navoj

Broj artikla: 2089572



### Dimenzije



Dimenzija D	39 mm
Dimenzija L1	8 mm
Dimenzija L2	3,5 mm

### Tehnički podaci

zaštićeno od eksplozije	ne
Vrsta navoja spoljni navoj	metrički
Vrsta navoja unutrašnji navoj	metrički
Dužina navoja	8 mm
Dimenzije navoja metrički spolja	32
Dimenzije navoja metrički unutra	25
Niklovano	da