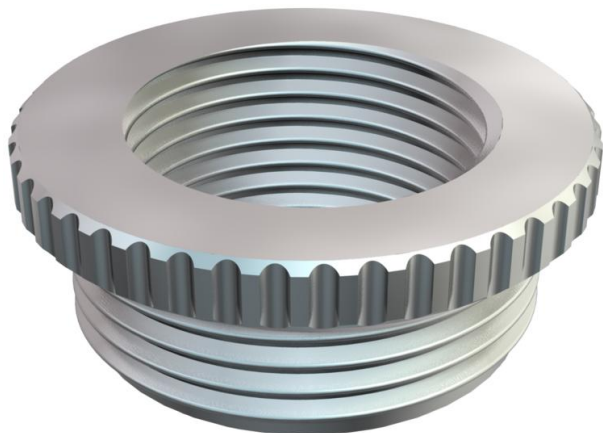


Tehnicki list

Redukcija, metrički navoj

Broj artikla: 2089580



Adapter (deo H) slično DIN 46320, sa metričkim navojem prema DIN EN 60423 odn. ISO 68.

* Cene shodno DEL-predračunu.



CuZn
37 mesing

N niklovano

Matični podaci

Broj artikla	2089580
Tip	167 R MS M40-25
Oznaka 1	Reducir
Proizvođač	OBO
Dimenzija	M40-M25
Materijal	Mesing
Površina	niklovano
Standard za površinu	
Najmanja prodajna jedinica	25
Jedinica količine	Komad
Težina	9,96 kg
Jedinica težine	kg/100 pari

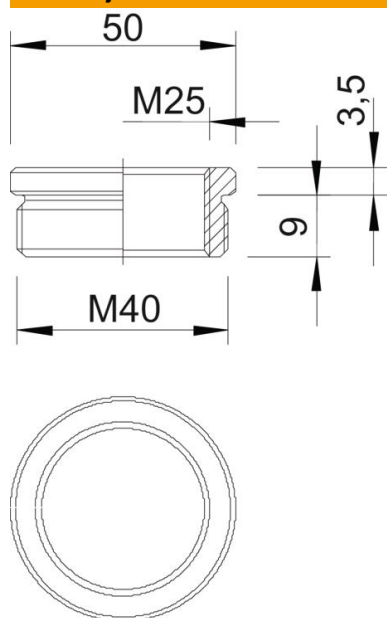
Tehnicki list

Redukcija, metrički navoj

Broj artikla: 2089580



Dimenzije



Dimenzija D	50 mm
Dimenzija L1	9 mm
Dimenzija L2	3,5 mm

Tehnički podaci

zaštićeno od eksplozije	ne
Vrsta navoja spoljni navoj	metrički
Vrsta navoja unutrašnji navoj	metrički
Dužina navoja	6 mm
Dimenzije navoja metrički spolja	40
Dimenzije navoja metrički unutra	25
Niklovano	da