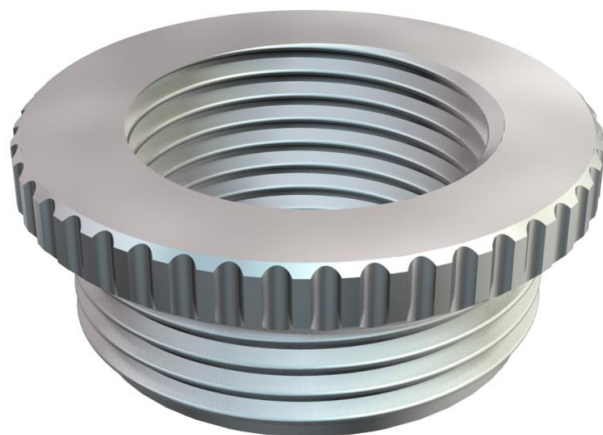


Tehnicki list

Redukcija, metrički navoj

Broj artikla: 2089629



Adapter (deo H) slično DIN 46320, sa metričkim navojem prema DIN EN 60423 odn. ISO 68.

* Cene shodno DEL-predračunu.



CuZn
37 mesing

N niklovano

Matični podaci

Broj artikla	2089629
Tip	167 R MS M63-40
Oznaka 1	Reducir
Proizvođač	OBO
Dimenzija	M63-M40
Materijal	Mesing
Površina	niklovano
Standard za površinu	
Najmanja prodajna jedinica	10
Jedinica količine	Komad
Težina	30,08 kg
Jedinica težine	kg/100 pari

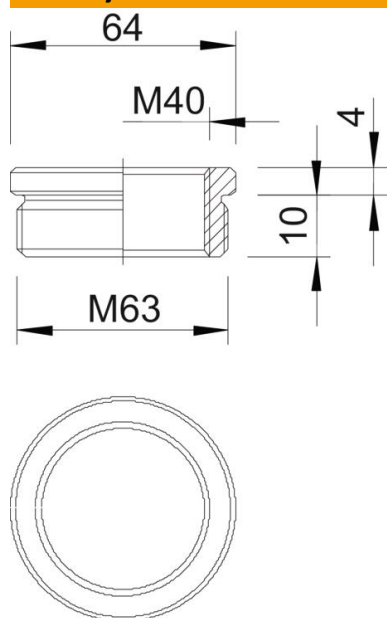
Tehnicki list

Redukcija, metrički navoj

Broj artikla: 2089629



Dimenzije



Dimenzija D	64 mm
Dimenzija L1	10 mm
Dimenzija L2	4 mm

Tehnički podaci

zaštićeno od eksplozije	ne
Vrsta navoja spoljni navoj	metrički
Vrsta navoja unutrašnji navoj	metrički
Dužina navoja	10 mm
Dimenzije navoja metrički spolja	63
Dimenzije navoja metrički unutra	40
Niklovano	da