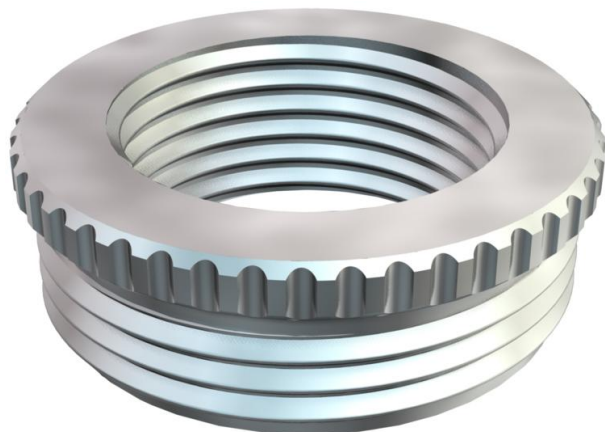


Tehnicki list

Redukcija, PG-navoj

Broj artikla: 2089238



Adapter (deo H) prema DIN 46320, sa PG-navojem prema DIN 40430, za prelaz sa PG-navojne rupe na manju kablovsku uvodnicu.
* Cene shodno DEL-predračunu.

CE Pg

CuZn
37 mesing

N niklovano

Matični podaci

Broj artikla	2089238
Tip	167 R MS PG21-11
Oznaka 1	Reducir
Proizvođač	OBO
Dimenzija	PG21-PG11
Materijal	Mesing
Površina	niklovano
Standard za površinu	
Najmanja prodajna jedinica	50
Jedinica količine	Komad
Težina	2,96 kg
Jedinica težine	kg/100 pari

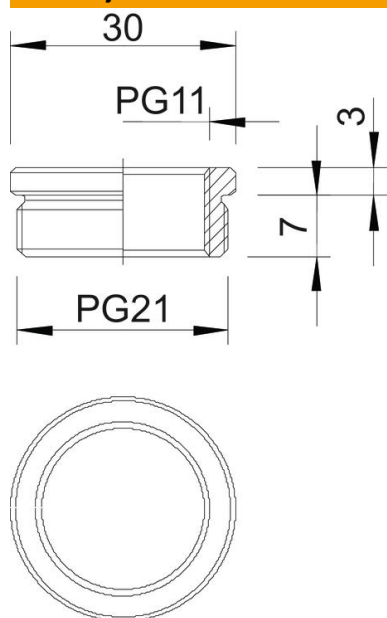
Tehnicki list

Redukcija, PG-navoj

Broj artikla: 2089238



Dimenzije



Dimenzija D	30 mm
Dimenzija L1	7 mm
Dimenzija L2	3 mm

Tehnički podaci

zaštićeno od eksplozije	ne
Vrsta navoja spoljni navoj	PG
Vrsta navoja unutrašnji navoj	PG
Dužina navoja	7 mm
Dimenzije navoja PG spolja	21
Dimenzije navoja PG unutra	11
Niklovano	da