

# Tehnicki list

Redukcija, PG-navoj

Broj artikla: 2089254



Adapter (deo H) prema DIN 46320, sa PG-navojem prema DIN 40430, za prelaz sa PG-navojne rupe na manju kablovsku uvodnicu.

\* Cene shodno DEL-predračunu.

CE Pg

CuZn  
37 mesing

N niklovano

## Matični podaci

Broj artikla	2089254
Tip	167 R MS PG21-13
Oznaka 1	Reducir
Proizvođač	OBO
Dimenzija	PG21-PG13,5
Materijal	Mesing
Površina	niklovano
Standard za površinu	
Najmanja prodajna jedinica	50
Jedinica količine	Komad
Težina	2,52 kg
Jedinica težine	kg/100 pari

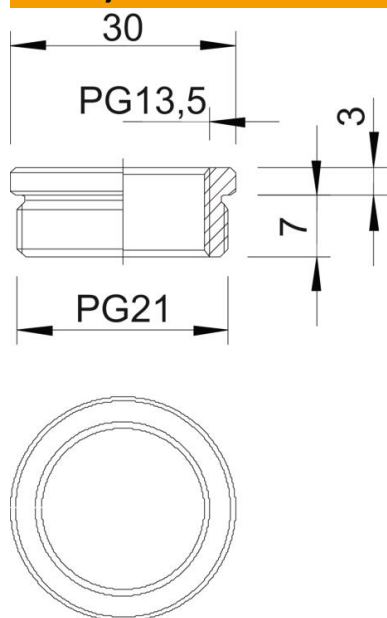
# Tehnicki list

Redukcija, PG-navoj

Broj artikla: 2089254



## Dimenzije



Dimenzija D	30 mm
Dimenzija L1	7 mm
Dimenzija L2	3 mm

## Tehnički podaci

zaštićeno od eksplozije	ne
Vrsta navoja spoljni navoj	PG
Vrsta navoja unutrašnji navoj	PG
Dužina navoja	7 mm
Dimenzije navoja PG spolja	21
Dimenzije navoja PG unutra	13,5
Niklovano	da