

# Tehnicki list

Redukcija, PG-navoj

Broj artikla: 2089319



Adapter (deo H) prema DIN 46320, sa PG-navojem prema DIN 40430, za prelaz sa PG-navojne rupe na manju kablovsku uvodnicu.

\* Cene shodno DEL-predračunu.

CE Pg

CuZn  
37 mesing

N niklovano

## Matični podaci

Broj artikla	2089319
Tip	167 R MS PG29-21
Oznaka 1	Reducir
Proizvođač	OBO
Dimenzija	PG29-PG21
Materijal	Mesing
Površina	niklovano
Standard za površinu	
Najmanja prodajna jedinica	50
Jedinica količine	Komad
Težina	4,273 kg
Jedinica težine	kg/100 pari

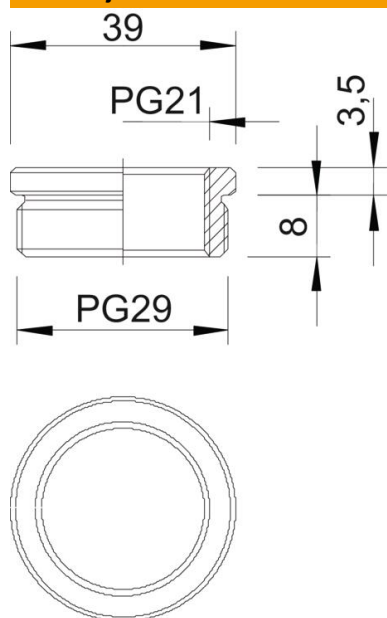
# Tehnicki list

Redukcija, PG-navoj

Broj artikla: 2089319



## Dimenzije



Dimenzija D	39 mm
Dimenzija L1	8 mm
Dimenzija L2	3,5 mm

## Tehnički podaci

zaštićeno od eksplozije	ne
Vrsta navoja spoljni navoj	PG
Vrsta navoja unutrašnji navoj	PG
Dužina navoja	8 mm
Dimenzije navoja PG spolja	29
Dimenzije navoja PG unutra	21
Niklovano	da