

# Tehnicki list

Redukcija, PG-navoj

Broj artikla: 2089440



Adapter (deo H) prema DIN 46320, sa PG-navojem prema DIN 40430, za prelaz sa PG-navojne rupe na manju kablovsku uvodnicu.

\* Cene shodno DEL-predračunu.

CE Pg

CuZn  
37 mesing

N niklovano

## Matični podaci

Broj artikla	2089440
Tip	167 R MS PG48-42
Oznaka 1	Reducir
Proizvođač	OBO
Dimenzija	PG48-PG42
Materijal	Mesing
Površina	niklovano
Standard za površinu	
Najmanja prodajna jedinica	25
Jedinica količine	Komad
Težina	6,23 kg
Jedinica težine	kg/100 pari

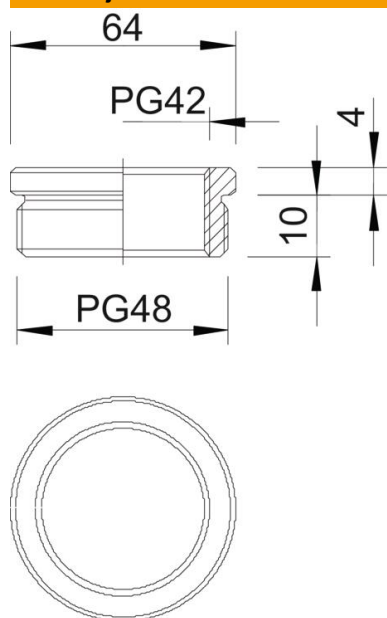
# Tehnicki list

Redukcija, PG-navoj

Broj artikla: 2089440



## Dimenzije



Dimenzija D	64 mm
Dimenzija L1	10 mm
Dimenzija L2	4 mm

## Tehnički podaci

zaštićeno od eksplozije	ne
Vrsta navoja spoljni navoj	PG
Vrsta navoja unutrašnji navoj	PG
Dužina navoja	10 mm
Dimenzije navoja PG spolja	48
Dimenzije navoja PG unutra	42
Niklovano	da