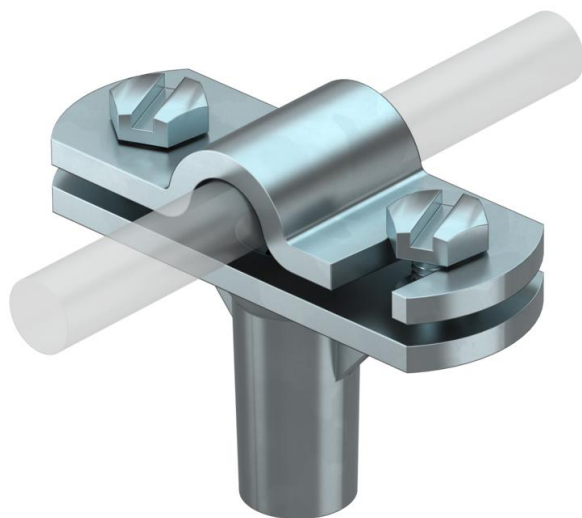


Tehnicki list

Držač kablova Rd 8-10 mm, 30 mm montažna visina

Broj artikla: 5229162



- sa unutrašnjim navojem (G)
- objemica-okov za brzu obrtnu montažu
- objemica montirana sa 2 vijka sa šestouglom glavom
- montažna visina 30 mm

- Zn** cink liven pod pritiskom
- G** galvanski pocinkovano

Matični podaci

Broj artikla	5229162
Tip	168 8-10 M6
Oznaka 1	Nosač gromobranskog voda
Oznaka 2	za kružni provodnik
Proizvođač	OBO
Dimenzija	8-10mm
Materijal	Cink liven pod pritiskom
Površina	galvanski pocinkovano
Standard za površinu	EN ISO 19598 / EN ISO 4042
Najmanja prodajna jedinica	20
Jedinica količine	Komad
Težina	7,8 kg
Jedinica težine	kg/100 pari

Tehnički podaci

Vrsta pričvršćivanja držač	Rupa sa M-navojem
Vrsta pričvršćivanja lestvičasti nosač	s navojnom objemicom
Primena u eksplozivnoj oblasti	da
Navoj	M6
Metrički navoj	6

Tehnicki list

Držač kablova Rd 8-10 mm, 30 mm montažna visina

Broj artikla: 5229162



Tehnički podaci

Varijanta izolovana od visokog napona	ne
Dimenzije provodnika	8-10 mm okrugli
Materijal držača	Cink liven pod pritiskom
Materijal kućišta	Cink liven pod pritiskom
Materijal preklopa	Cink liven pod pritiskom