

Tehnicki list

Držač za trakasti provodnik

Broj artikla: 5229480



- Za trakasti provodnik
- Sa unutrašnjim navojem (G)
- Montažna visina 30 mm



- Zn** cink liven pod pritiskom
- G** galvanski pocinkovano

Matični podaci

Broj artikla	5229480
Tip	168 DIN 30
Oznaka 1	Nosač gromobranskog voda
Oznaka 2	za trakasti provodnik
Proizvođač	OBO
Dimenzija	30mm
Materijal	Cink liven pod pritiskom
Površina	galvanski pocinkovano
Standard za površinu	EN ISO 19598 / EN ISO 4042
Najmanja prodajna jedinica	20
Jedinica količine	Komad
Težina	6,57 kg
Jedinica težine	kg/100 pari

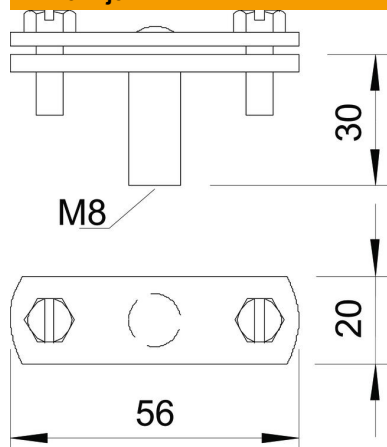
Tehnicki list

Držač za trakasti provodnik

Broj artikla: 5229480



Dimenzije



Dimenzija B	56 mm
Dimenzija G	M8 mm

Tehnički podaci

Vrsta pričvršćivanja držač	Rupa sa M-navojem
Vrsta pričvršćivanja lestvičasti nosač	s navojnom obujmicom
Primena u eksplozivnoj oblasti	da
Navoj	M8
Metrički navoj	8
Varijanta izolovana od visokog napona	ne
Dimenzije provodnika	30x4 mm ravni
Materijal držača	Cink liven pod pritiskom
Materijal kućišta	Cink liven pod pritiskom
Materijal preklopa	Cink liven pod pritiskom