

# Tehnicki list

## Držač za trakasti provodnik

Broj artikla: 5229464



- Za traku
- Sa unutrašnjim navojem (G)
- Visina ugradnje 30 mm



- Zn** cink liven pod pritiskom
- VZ** pocinkovano

### Matični podaci

Broj artikla	5229464
Tip	168 FL30-M6
Oznaka 1	Nosač gromobranskog voda
Oznaka 2	za trakasti provodnik
Proizvođač	OBO
Dimenzija	30mm
Materijal	Cink liven pod pritiskom
Površina	pocinkovano
Standard za površinu	
Najmanja prodajna jedinica	20
Jedinica količine	Komad
Težina	7,64 kg
Jedinica težine	kg/100 pari

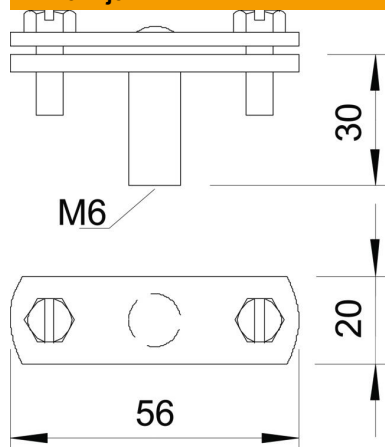
# Tehnicki list

## Držač za trakasti provodnik

Broj artikla: 5229464



### Dimenzije



Dimenzija B	56 mm
Dimenzija G	M6 mm

### Tehnički podaci

Vrsta pričvršćivanja držač	Rupa sa M-navojem
Vrsta pričvršćivanja lestvičasti nosač	s navojnom obujmicom
Primena u eksplozivnoj oblasti	da
Navoj	M6
Metrički navoj	6
Varijanta izolovana od visokog napona	ne
Dimenzije provodnika	30x4 mm ravni
Materijal držača	Cink liven pod pritiskom
Materijal kućišta	Cink liven pod pritiskom
Materijal preklopa	Cink liven pod pritiskom